

http://support.microline.ru/index.php/%D0%98%D0%BD%D1%81%D1%82%D1%80%D1%83%D0%BA%D1%86%D0%B8%D1%8F_%D0%BF%D0%BE_%D1%8D%D0%BA%D1%81%D0%BF%D0%BB%D1%83%D0%B0%D1%82%D0%B0%D1%86%D0%B8%D0%B8_%D0%A0%D0%9C%D0%9A_ZONT_%D0%9C%D0%9B-634

Инструкция по эксплуатации РМК ZONT МЛ-634

Наверх



Содержание

- [1 Назначение](#)
- [2 Особенность](#)
- [3 Технические характеристики](#)
- [4 Подключение](#)
 - [4.1 Схема подключения \(Версия 1\)](#)
 - [4.2 Схема подключения \(Версия 2\)](#)
- [5 Настройка](#)

Назначение

Радиомодуль капота (РМК)
ZONT МЛ-634



Внешний вид радиомодуля капота ZONT
МЛ-634

Управление активатором замка капота и сиреной, а также подключение термодатчика, концевого контакта датчика капота и других устройств по радиоканалу на частоте 2,4 ГГц.

Особенность

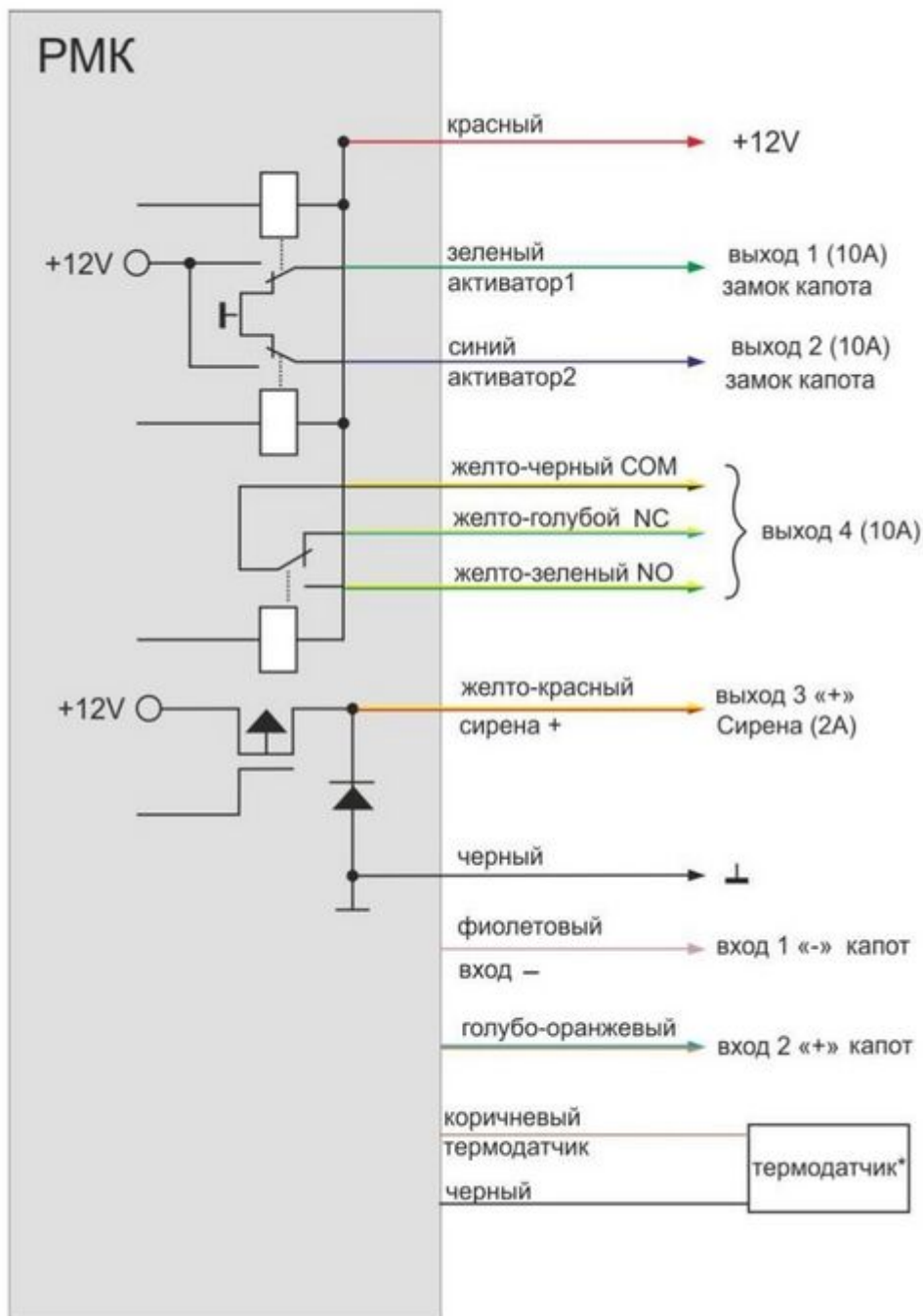
РМК используется в автомобильной охранно-поисковой системе ZONT, модели ZTC-7xx, ZTC-8xx.

Технические характеристики

Напряжение питания	9...16 В
Рабочая частота	2,4 ГГц
Средний ток потребления в режиме передачи данных	не более 5 мА
Максимальный ток выходов 1,2,4	10 А
Максимальный ток выхода 3	2 А
Допустимый уровень сигнала на входе	0 -70 В
Диапазон рабочих температур эксплуатации	-40° ... +70°С
Габаритные размеры	50 x 20 x 15 мм
Средний срок службы	7 лет

Подключение

Схема подключения (Версия 1)



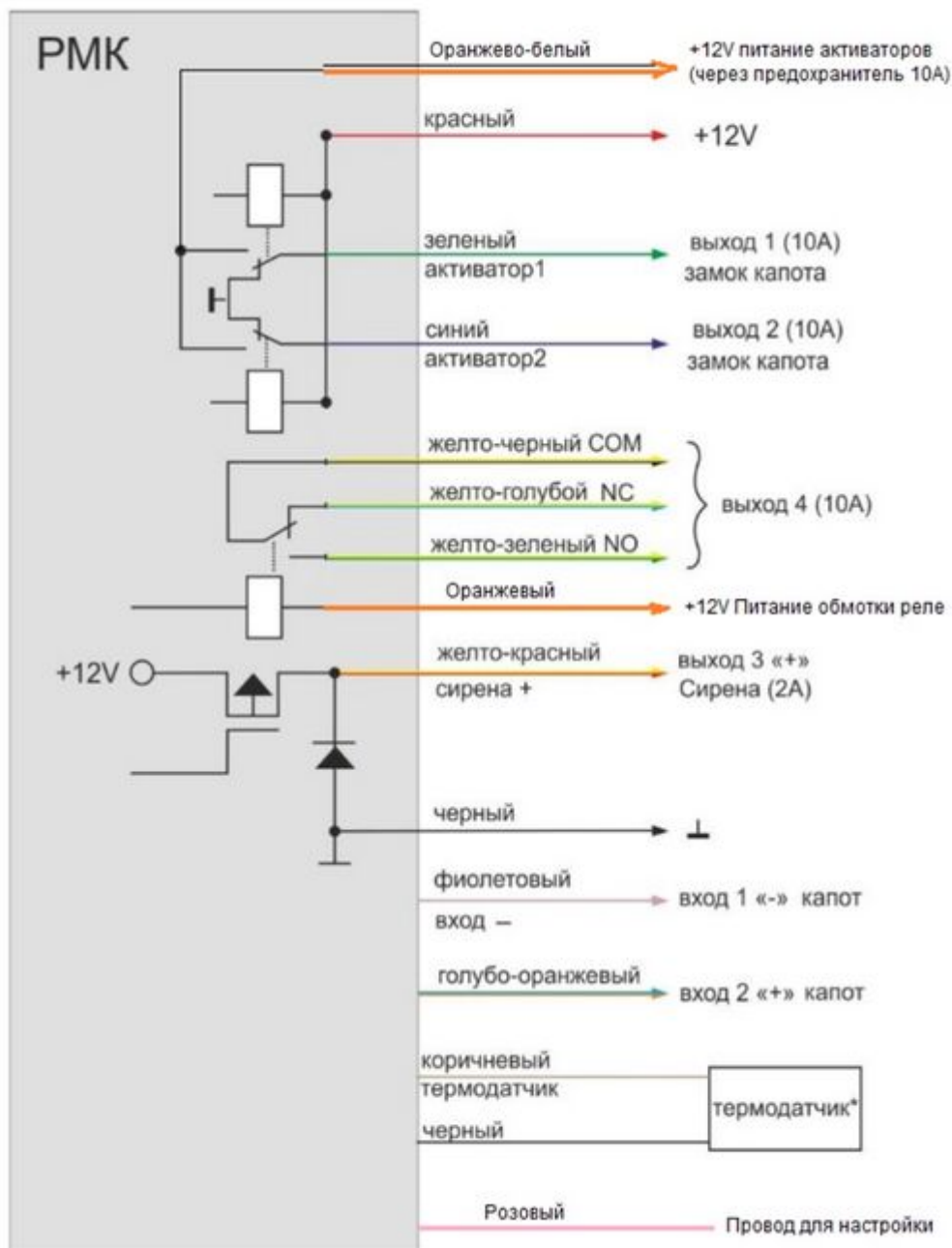
*Вход- (Фиолетовый) - анализирует замыкание провода на корпус

Вход+ (Голубо-оранжевый) - анализирует подачу положительного напряжения, превышающего 4В

Термодатчик - из комплекта (терморезистор 10 кОм).

Схема подключения (Версия 2)

С **раздельным питанием активаторов и обмотки реле**



*Вход- (Фиолетовый) - анализирует замыкание провода на корпус

Вход+ (Голубо-оранжевый) - анализирует подачу положительного напряжения, превышающего 4В

Термодатчик - из комплекта (терморезистор 10 кОм).

Настройка

Настройка РМК выполняется из настроечной утилиты для автомобильной сигнализации ZONT. Для этого потребуется ноутбук (ПК) с установленной утилитой настройки.

1. Подключите ПК к блоку сигнализации через USB разъем;
2. Запустите утилиту настройки;

3. Откройте вкладку «Радиоустройства» и включите режим «Регистрации радиоустройств Старт»;

4. Зарегистрируйте РМК замыканием розового и чёрного проводов на время более 3-х сек;

Номер	Тип устройства	Серийный номер	Время связи	Батарея	Сигнал
1	Брелок	0000029839	никогда	не получено	
2	Метка	0000029636	2016.01.25 13:16:47	78%	-59 Db (Отличный)
3	Модуль капота	0000029833	2016.01.25 13:15:53	99%	-57 Db (Отличный)

Назначение кнопок брелка

Короткое нажатие

Кнопка 3: нет функции

Кнопка 4: нет функции

Длинное нажатие

Кнопка 3: нет функции

Кнопка 4: нет функции

Режим метки

Запрет снятия с охраны при отсутствии метки

Блокировка двигателя при отсутствии метки

Снятие с охраны при обнаружении метки

Постановка на охрану при пропадании метки

Глушение двигателя при обнаружении метки

Мощность излучения метки: Высокая

Время запрета режима свободные руки: 60 (мин)

Регистрация радиоустройств. Старт. Удалить выбранное радиоустройство

5. При успешной регистрации на вкладке «Входы/Выходы» в меню «Настройка радио-выходов» и «Настройка радио-входов» вы увидите доступные для использования радио-выходы и радио-входы РМК. А на вкладке «Проверка» появится термодатчик, зарегистрированный через РМК.

6. Выберите радио-входам, радио-выходам и термодатчику функциональность. Для радио-входов можно задать полярность срабатывания, как для обычных входов.

7. Обмен данными между РМК и сигнализацией происходит либо по инициативе сигнализации, либо при изменении состояния входов РМК, либо по истечении времени в 1 минуту. Форсировать обмен можно коротким замыканием розового и чёрного проводов.

Настройка радио-выходов

1	29833	1	Замок капота открывание	Модуль капота
2	29833	2	Замок капота закрывание	Модуль капота
3	29833	3	Сирена	Модуль капота
4			-	
5			-	
6			-	
7			-	
8			-	
9			-	
10			-	

Настройка радио-входов

1	29833	1	Концевик капота	По минусу	Модуль капота
2					

Важно! Поля серийных номеров и номеров входов выходов радиоустройств редактируемые, т.е. вы можете, например, поменять привязку входов выходов радиоустройства к радио-входам/выходам сигнализации. Чтобы сбросить привязку радио-входов/выходов на начальную нажмите кнопку "Сброс привязки радиоустройств".

Вы можете привязать к сигнализации несколько радиоустройств, имеющих входы/выходы.

При удалении РМК или его замене следует заново выполнить "Сброс привязки радиоустройств".