

Инструкция по эксплуатации Mega SX-150

Наверх



Содержание

- **1 Описание устройства**
 - [1.1 Назначение устройства](#)
 - [1.2 Принцип работы](#)
 - [1.3 Функциональные возможности](#)
 - [1.4 Технические характеристики](#)
 - [1.5 Устройство сигнализации](#)
 - [1.6 Маркировка и упаковка](#)
 - [1.7 Комплект поставки](#)
- **2 Настройка и работа**
 - [2.1 Начало работы](#)
 - [2.2 Режим работы и индикации](#)
 - [2.3 Программирование электронных ключей](#)
 - [2.3.1 Основной способ](#)
 - [2.3.2 Альтернативный способ](#)
 - [2.4 Регистрация термодатчиков](#)
 - [2.5 Управление сигнализацией](#)
 - [2.5.1 Управление по подсказкам Голосового меню](#)
 - [2.5.2 Управление посредством послышки SMS-сообщений](#)
 - [2.5.2.1 Команды SMS - управления:](#)
 - [2.5.2.2 Управление режимом охраны](#)
 - [2.5.2.3 Управление входами \(отключение датчиков\)](#)
 - [2.5.2.4 Управление выходами \(исполнительными устройствами\)](#)
 - [2.5.2.5 Задание порогов срабатывания Термодатчиков](#)
 - [2.5.2.6 Сервисные команды](#)
 - [2.5.3 Снятие/постановка сигнализации на охрану](#)
 - [2.6 Информирование о тревоге](#)
 - [2.7 Добавление телефонных номеров](#)
 - [2.8 Установка пароля](#)
 - [2.9 Прослушивание помещения](#)
 - [2.10 Оповещение владельца об отключении основного питания](#)
 - [2.11 Самостоятельное программирование конфигурации](#)
 - [2.11.1 Настройка событий по входам](#)
 - [2.11.2 Настройка действий модема](#)

- [2.11.3 Настройка выходов](#)
- [2.11.4 Озвучивание событий](#)
- [2.12 Использование устройства по назначению](#)
 - [2.12.1 Подготовка устройства к использованию](#)
 - [2.12.2 Общие сведения](#)
 - [2.12.3 Предустановленные конфигурации](#)
 - [2.12.3.1 Конфигурация 1 «Охрана квартиры»](#)
 - [2.12.3.2 Конфигурация 2 «Охрана гаража»](#)
- [2.13 Работа сигнализации с термодатчиками](#)
- [2.14 Работа сигнализации с исполнительными устройствами](#)
- [2.15 Возможные неисправности](#)
- [2.16 Хранение и транспортировка](#)
- [2.17 Сведения о сертификации](#)
- [2.18 Гарантийные обязательства](#)
- [2.19 Производитель](#)
- [3 Приложения](#)
 - [3.1 Приложение 1. Варианты подключения датчиков к устройству](#)
 - [3.2 Приложение 2. Подключение дополнительных устройств](#)

Описание устройства

Назначение устройства



Внешний вид Mega SX-150

GSM-сигнализация Mega SX-150 (в дальнейшем Сигнализация) предназначена для:

- централизованной или автономной охраны квартир, магазинов, частных домов, дач, гаражей и других объектов от несанкционированного проникновения, пожара, утечки газа, протечки воды и других событий;
- передачи тревожных и дежурных сообщений владельцу с помощью дозвола либо отправки SMSсообщения;
- мониторинга температуры воздуха в охраняемом помещении;
- управления внешними исполнительными устройствами - отопительными котлами, конвекторами, насосами, выключателями освещения или другими электрическими приборами.

На основе GSM-сигнализации Mega SX-150 можно самостоятельно создавать любые охранные или информационные системы, работающие по индивидуально запрограммированному алгоритму.

Настоящая документация предназначена для изучения принципа работы, эксплуатации и программирования GSM-сигнализации Mega SX-150.

Принцип работы

Для оповещения владельца о несанкционированном проникновении на охраняемый объект сигнализация использует GSM-канал сотовой связи.

Информирование о тревоге происходит при срабатывании датчиков и осуществляется с помощью дозвона или посылкой SMS-сообщения на запрограммированные пользователем телефонные номера, а также звуковым и световым оповещением.

Управление сигнализацией происходит с помощью мобильного или стационарного телефона (в тоновом режиме) через голосовое меню или SMS-сообщения.

Функциональные возможности

- Настройка сигнализации с помощью одного SMS-сообщения;
- Постановка и снятие с охраны с помощью электронных ключей Touch Memory;
- Постановка и снятие с охраны с помощью Proximity карт EM-marine (выходной протокол считывателя Touch Memory);
- Постановка и снятие с охраны с помощью дозвона на голосовое меню;
- Постановка и снятие с охраны с помощью SMS-сообщения;
- Постановка и снятие с охраны с помощью выключателя (кнопки);
- Оповещение о срабатывании датчиков дозвоном на 3 телефонных номера, запрограммированных пользователем;
- Оповещение о срабатывании датчиков посылкой тревожного SMS-сообщения на 3 телефонных номера, запрограммированных пользователем;
- Проверка состояния датчиков сигнализации, посредством дозвона на номер SIM - карты сигнализации и прослушивания голосового меню;
- Прослушивание охраняемого объекта, посредством дозвона на номер SIM-карты сигнализации и активации работы микрофона;
- Дистанционное включение сирены или других исполнительных устройств;
- Подключение 5-ти входов (на каждый вход до 10 датчиков);
- Подключение 4-х исполнительных устройств (4 выхода);
- Подключение резервного источника питания с функцией подзарядки;
- Подключение алкалиновой батарейки в качестве резервного питания;
- Оповещение пользователя о пропадании или восстановлении питающего напряжения (при подключении резервного аккумулятора или батарейки);
- Оповещение пользователя о разряде алкалиновой батарейки (при использовании ее в качестве резервного питания);
- Оповещение пользователя о разряде резервного аккумулятора при долговременном отсутствии основного питания;
- Подключение температурного цифрового датчика типа DS18S20 (до 5-ти датчиков);

- Информирование о температуре воздуха;
- Перепрограммирование алгоритма работы сигнализации путем изменения настроек на SIM-карте.

Технические характеристики

Напряжение питания	9-16В
Ток, потребляемый в режиме «охрана»	не более 30 мА
Ток, потребляемый в режиме дозвона	до 200 мА
Количество контролируемых входов	5
Максимальное количество подключаемых исполнительных устройств	4
Рабочий интервал температур	-20...+40 град.
Максимальный коммутируемый ток выходов	500 мА

Сигнализация обеспечивает идентификацию электронных ключей DS1990A (далее электронный ключ) и Proximity карт EM-marine (выходной протокол считывателя Touch Memoгу) путем считывания их кодов. Общая емкость памяти кодов – 60 единиц.

Допускается одновременная работа считывателя электронного ключа и 5-ти термодатчиков.

ВНИМАНИЕ!!! Совместная работа считывателя Proximity карт EM-marine и термодатчиков невозможна.

Устройство сигнализации

Сигнализация собрана в небольшом пластмассовом корпусе.

Сигнализация содержит следующие функциональные узлы:

- стабилизатор напряжения;
- модуль GSM;
- антенный разъем GSM;
- микропроцессор;
- монтажный разъем;
- микрофонный разъем.

Микропроцессор управляет всей работой сигнализации: осуществляет контроль входов, дозвон и передачу SMS-сообщений, управление световыми, звуковыми и прочими устройствами.

Маркировка и упаковка

Маркировка сигнализации должна соответствовать комплекту поставки. На корпусе указаны:

- товарная марка и наименование завода-производителя;
- заводской номер устройства;

- дата изготовления.

Готовой продукцией считается комплект сигнализации, принятый отделом технического контроля и упакованный в потребительскую упаковку.

Комплект поставки

Блок сигнализации	1 шт.
Монтажный жгут	1 шт.
Руководство по эксплуатации	1 шт.
Внешняя GSM антенна	1 шт.

Настройка и работа

Начало работы

Сигнализация поставляется с уже предустановленными охранными конфигурациями, для активации которых достаточно отправить одно SMS-сообщение:

Конфигурация 1 «Охрана квартиры» (SMS-команда CONFIG1) - предназначена для охраны квартиры, дома и т.п. объекта с максимальным количеством датчиков и исполнительных устройств.

Конфигурация 2 «Охрана гаража» (SMS-команда CONFIG2) - предназначена для охраны гаража или подобного объекта с минимальным использованием входов и выходов.

В зависимости от выбранной охранной конфигурации необходимо отправить SMS-команду активации на номер установленной в сигнализацию SIM-карты. ***Для отправки этой команды обязательно используйте сотовый телефон, который будет основным для дозвона и управления режимами охраны.***

Номер этого телефона будет называться «**Разрешенный номер**» и с него в дальнейшем будет осуществляться управление сигнализацией. Он же используется в качестве номера для дозвона и получения SMS-сообщений при срабатывании датчиков. Максимально (стандартно) можно запрограммировать 3 (три) «разрешенных» номера.

Режим работы и индикации

Режим работы сигнализации индицирует красный индикатор на устройстве или внешний индикатор (светодиод считывателя электронных ключей).

Состояние	Состояние индикатора
«Постановка на охрану»	Мигает с частотой 2Гц (2 вспышки в сек.)
«Охрана»	Включен
«Тревога»	Включен
«Снят с охраны»	Выключен

«Режим программирования ключей» Мигает с частотой 2Гц (2 вспышки в сек.)

Режим «Постановка на охрану»: в этом режиме не контролируются входы, которые не запрограммированы под «Постоянный контроль входа», сирена выключена, индикатор режима охраны мигает с частотой 2Гц (2 вспышки в сек.);

Режим «Охрана»: все входы под контролем, сирена выключена, индикатор режима охраны постоянно горит, может быть активирован микрофон;

Режим «Тревога»: все входы под контролем, сирена включена, индикатор режима охраны мигает с частотой 1Гц (1 вспышка в сек.), может быть активирован микрофон;

Режим «Снят с охраны»: входы, которые не запрограммированы под «Постоянный контроль входа» не контролируются, сирена выключена, индикатор режима охраны не горит, может быть активирован микрофон;

Режим «Программирование ключей ТМ»: индикатор режима охраны мигает с частотой 2Гц. Состояние режимов может быть изменено (см. п. [Программирование](#)).

Программирование электронных ключей

Основной способ

- Отправить с «разрешенного» номера SMS-команду **TMUNLOCK**. Светодиод на считывателе начнет моргать с частотой 2 вспышки в секунду, что свидетельствует о готовности к программированию;
- Прикоснуться поочередно всеми электронными ключами к контактам считывателя. При каждом касании светодиод на считывателе должен загораться на 2 секунды;
- Отправить с «разрешенного» номера SMS-команду **TMLOCK**. Программирование завершено. Состояние светодиода на считывателе соответствует текущему режиму охраны.

В случае необходимости полностью очистить память электронных ключей необходимо отправить с «разрешенного» номера SMS-команду **TMCLEAR**. Она очистит память электронных ключей и переведет сигнализацию в режим программирования. Выход из режима программирования осуществляется отключением питания (основного и резервного).

Альтернативный способ

- выключить основное и резервное питание сигнализации;
- замкнуть вход считывателя ключей на корпус;
- включить питание сигнализации, индикатор режима охраны должен загореться и через три секунды погаснуть;
- в течение следующих трёх секунд разомкнуть вход считывателя ключей;
- если в памяти контроллера нет рабочих ключей, то включится режим программирования, индикатор режима охраны мигает с частотой 2Гц;
- если в памяти контроллера уже есть запрограммированные (рабочие) ключи, то следует незамедлительно (в течение 10-ти сек.) коснуться **рабочим** ключом считывателя, только

тогда, включится режим программирования.

Для удаления всех ключей и термодатчиков из памяти контроллера, необходимо замкнуть вход считывателя ключей на корпус на 5 сек. При этом индикатор режима охраны загорится на 3 секунды.

Для добавления ключей и термодатчиков следует просто подключить их к входу считывателя ключей. При подключении каждого нового ключа или термодатчика индикатор режима охраны загорается на 2 секунды.

Регистрация термодатчиков

Термодатчики (количеством до 5-ти шт.) подключаются к входу считывателя электронных ключей параллельно. Схема подключения термодатчиков приведена в Приложении А. Для работы термодатчиков в составе сигнализации, их надо зарегистрировать в устройстве.

Регистрация производится аналогично программированию электронных ключей (см. п. [Программирование электронных ключей](#)). Команды для программирования используются такие же.

Порядковые номера термодатчикам присваиваются по мере их добавления. Если термодатчик используется один или нумерация термодатчиков не имеет значения, то можно их зарегистрировать одновременно, отправив одну SMS-команду программирования после подключения.

Управление сигнализацией

Управлять сигнализацией можно с помощью голосового меню или посредством отправки SMS-сообщений на номер SIM-карты сигнализации.

Управление по подсказкам Голосового меню

Включается по звонку с разрешённого номера и позволяет:

- управлять режимом охраны (включать/выключать сигнализацию);
- прослушивать охраняемый объект (включать/выключать микрофон);
- управлять исполнительными устройствами (выходами);
- получать информацию о состоянии датчиков (входов);
- производить запрос баланса SIM-карты.

Структура голосового меню

Клавиша телефона Пункт главного меню

1	Режим охраны
2	Микрофон
3	Баланс SIM-карты

#	Повтор
7	Выход 1
8	Выход 2
9	Выход 3
0	Выход 4

Команды управления, применяемые в голосовом меню:

- **Нажатие клавиши телефона** - включение датчика или режима;
- **Повторное нажатие клавиши** - выключение датчика или режима.

Например:

- Для принудительного включения **сирены** в охраняемом помещении необходимо, следуя подсказкам голосового меню набрать цифру **7** а для выключения **повторно нажать цифру 7**;
- Для включения **микрофона** в охраняемом помещении необходимо, следуя подсказкам голосового меню набрать цифру **2**, а для выключения **повторно нажать цифру 2**;
- Для изменения **режима охраны** необходимо, следуя подсказкам голосового меню либо включить его нажатием цифры **1** , либо выключить **повторным нажатием 1**.

Управление посредством отправки SMS-сообщений

Команды SMS - управления:

GUARD ON	режим охраны включен
GUARD OFF	режим охраны выключен
TMUNLOCK	разрешение настройки электронных ключей Touch Memory
TMLOCK	завершение настройки электронных ключей Touch Memory
TMCLEAR	очистка памяти электронных ключей Touch Memory
INLOCK1...INLOCK6	выключение соответствующего входа 1...5
INUNLOCK1... INUNLOCK5	включение соответствующего входа 1...5
ON1... ON5	включение соответствующего выхода 1...4
OFF1... OFF5	выключение соответствующего выхода 1...4
BALANCE*100#	запрос баланса SIM-карты
HIST?	запрос SMS-отчета последних событий
REPORT	запрос SMS-отчета о текущем состоянии системы
POWER?	запрос о текущем значении основного и резервного питания

Управление режимом охраны

GUARD ON	режим охраны включен
GUARD OFF	режим охраны выключен

Управление входами (отключение датчиков)

С помощью этих команд при необходимости можно отключить датчики зоны охраны или другие устройства, информация с которых поступает на вход сигнализации.

ВНИМАНИЕ!!! Команда выключения входа действует до следующей команды включения. Состояние входа сохраняется после выключения питания.

INLOCK 1 выключение входа 1
INLOCK 2 выключение входа 2
INLOCK 3 выключение входа 3
INLOCK 4 выключение входа 4
INLOCK 5 выключение входа 5
INUNLOCK1 включение входа 1
INUNLOCK2 включение входа 2
INUNLOCK3 включение входа 3
INUNLOCK4 включение входа 4
INUNLOCK5 включение входа 5

Управление выходами (исполнительными устройствами)

С помощью этих команд можно управлять исполнительными устройствами, подключенными к выходам сигнализации.

ON1 включение выхода 1
ON2 включение выхода 2
ON3 включение выхода 3
ON4 включение выхода 4
OFF1 выключение выхода 1
OFF2 выключение выхода 2
OFF3 выключение выхода 3
OFF4 выключение выхода 4

Задание порогов срабатывания Термодатчиков

TERMHI1=значение порога в градусах изменение верхнего порога первого термодатчика
TERMHI2=значение порога в градусах изменение верхнего порога второго термодатчика
TERMHI3=значение порога в градусах изменение верхнего порога третьего термодатчика
TERMHI4=значение порога в градусах изменение верхнего порога четвертого термодатчика
TERMHI5=значение порога в градусах изменение верхнего порога пятого термодатчика
TERMLO1=значение порога в градусах изменение нижнего порога первого термодатчика
TERMLO2=значение порога в градусах изменение нижнего порога второго термодатчика
TERMLO3=значение порога в градусах изменение нижнего порога третьего термодатчика
TERMLO4=значение порога в градусах изменение нижнего порога четвертого термодатчика
TERMLO5=значение порога в градусах изменение нижнего порога пятого термодатчика

Сервисные команды

REPORT - запрос SMS-отчета об информации о текущем состоянии системы;

REPORT 1024 - запрос информации о установленных порогах для подключенных термодатчиков.

Ответ на запрос **REPORT** приходит в виде SMS-сообщения:

ОхрВКЛ/ Сигнализация находится в режиме охраны/
ОхрВЫКЛ Режим охраны выключен

Уведомление о состоянии входов (сработавших датчиках).
Значок "+" - состояние активного (сработавшего) входа, Значок "-" - состояние неактивного (не сработавшего) входа. Нумерация входов соответствует порядковому номеру значка в сообщении. *Например: Вх:-+ +-- (Сработал 2 и 3 вход)*

Вх:-+---
Уведомление о состоянии выходов.
Значок "+" - состояние включенного выхода, Значок "-" - состояние выключенного выхода. Нумерация выходов соответствует порядковому номеру значка в сообщении. *Например: Вых:- - +- (Включен 3 выход)*

Вых:---+
Уведомление о порядковом номере ключа **Touch memory**, с помощью которого включался или выключался режим охраны (№ ключа, последним касавшегося считывателя). Если такие ключи не запрограммированы (считыватель не используется), то сообщение имеет вид ТМ=X

ТМ=1
Уведомление о температуре (при подключенном температурном датчике).
Например: Т:25 - температура 25градусов

Т:
Уведомление с координатами ближайшей базовой станции сотового оператора.
Например: Сота: 58882,413

Сота:

HIST? - запрос SMS-отчета последних событий;

Ответ на запрос HIST? приходит в виде SMS-сообщения:

3ч23м	Время события от момента последней постановки на охрану
Сработал Датчик Движения Прихожая	Описание события
3ч35м	Время события от момента последней постановки на охрану
Сработал Датчик Движения Кухня	Описание события

POWER? - запрос о текущем значении основного и резервного питания.

В ответ на запрос приходит SMS-сообщение следующего вида:

PW: 14.7 Vat: 9.3 где 14.7 значение напряжения (Вольт) на входе основного питания;
9.3 - значение напр. (Вольт) на входе резервного питания от батарейки.

ВНИМАНИЕ!!! Если в качестве источника резервного питания используется аккумулятор, то вход резервного питания от него, надо соединить с входом подключения батарейки. В этом случае, второе значение в ответном SMS-сообщении - напряжение на резервном аккумуляторе.

BALANCE*100# - запрос баланса SIM-карты.

Запрос баланса: осуществить дозвон и, следуя подсказкам голосового меню, нажать клавишу **3** или отправить SMS-команду **BALANCE** .

ВНИМАНИЕ!!! Форма запроса у операторов сотовой связи может быть разной, и отличаться, от запрограммированной по умолчанию (***100#**). В этом случае для получения сведений о балансе через голосовое меню, обязательно требуется выполнить первоначальный запрос баланса SMS-сообщением, с указанием USSD-запроса принятого у выбранного оператора.

Например: В сигнализации используется SIM-карта оператора **TELE2**. Для запроса баланса нужно отправить SMS-сообщение **BALANCE*105#**. Только после этого сигнализация будет отвечать на последующие запросы баланса по нажатию клавиши **3** или по SMS-запросу **BALANCE**.

Возможность запроса баланса сохраняется и после выключения системы.

Автоматический контроль баланса - запрос баланса после каждого исходящего звонка или SMSсообщения, а так же через установленный промежуток времени (по умолчанию каждые 3 часа). При уменьшении баланса ниже установленного порога автоматически формируется предупредительное SMSсообщение.

Для активации автоматического контроля баланса необходимо отправить SMS-запрос:

BALANCE*102# 50 1

где, *102# - USSD-запрос;

50 - порог (лимит) денежных средств (руб);

1 - временной период опроса (час).

Снятие/постановка сигнализации на охрану

Снятие/постановка сигнализации на охрану осуществляется с помощью:

- Электронных ключей Touch memory;
- Proximity карт EM-marine;
- SMS-команд;
- Дозвоном на Голосовое меню;
- Подачей управляющего сигнала на вход сигнализации с тревожной кнопки, геркона и т.п. (опция).

Информирование о тревоге

Сигнализация в режиме «Охрана» постоянно контролирует зоны охраны. В случае нарушения хотя бы одной зоны сигнализация переходит в режим «Тревога» и начинает сеанс дозвона и рассылки тревожных SMS-сообщений на запрограммированные телефонные номера.

Алгоритм информирования о срабатывании датчиков в режиме охраны:

- Сначала выполняются **3(три) попытки дозвона на установленные телефонные**

номера;

- **При успешном соединении** (ответе абонента на телефонный звонок) **воспроизводится голосовое сообщение соответствующее сработавшей зоне охраны** (текст сообщения может быть изменен программированием). Если в этом режиме нажать клавишу # на телефоне, то включается голосовое меню сигнализации.
- **После первого неудачного дозвона** (абонент недоступен, абонент находится вне зоны действия сети, либо абонент не снял трубку) **производится отправка SMS-сообщения с текстом соответствующим сработавшей зоне** (текст может быть изменен программированием).
- Далее **выполняются еще 2 (две) попытки дозвона** для гарантированного информирования о срабатывании входа.

ВНИМАНИЕ!!! При необходимости дальнейшее информирование можно прекратить. Для этого в момент успешного соединения нажмите клавишу 5, что приведет к отмене любых последующих оповещений (SMS, Дозвон), предписанных алгоритмом.

Добавление телефонных номеров

В случае необходимости к «разрешенному» номеру можно добавить еще два телефонных номера. Порядок выполнения:

- выключить питание сигнализации и вынуть SIM-карту;
- вставить SIM-карту в сотовый телефон и открыть телефонную книгу (контакты);
- найти контакты, содержащие **:A** (их три). (:A - Разрешение доступа к функциям контроля и управления через дозвон и SMS для номера этой записи);
- **заменить цифры 2 и 3 на телефонные номера**, для которых тоже разрешается управление контроллером;
- найти контакты, содержащие **:TS** (их три) (:TS - осуществление дозвона и отправки SMS-сообщений при тревоге);
- **заменить цифры 2 и 3 на телефонные номера**, по которым будет осуществляться дозвон и отправка SMS-сообщений при тревоге;

ВНИМАНИЕ!!! «Разрешенные» телефонные номера могут отличаться от телефонных номеров оповещения.

Установка пароля

Пароль необходим в случае, когда потребуется управление сигнализацией с телефона, номер которого не входит в список «разрешенных». В этом случае при входящем звонке сигнализация запрашивает пароль.

Пароль устанавливается следующим образом:

- выключить питание сигнализации и вынуть SIM-карту;
- вставить SIM-карту в телефон и открыть телефонную книгу (контакты);
- найти контакт **:A(XXXX)**;
- **заменить символы XXXX на придуманный цифровой пароль** (максимальное количество цифр в пароле 10 рекомендуемое до 5).

ВНИМАНИЕ!!! Для управления сигнализацией с таких телефонов через SMS-сообщения, необходимо пароль указывать в начале сообщения и отделять пробелом от стандартных SMS-команд.

Например: SMS: «12345 REPORT», «232323 TMUNLOCK», «55555 BALANCE*100#».

Прослушивание помещения

В сигнализации реализована возможность использования вместо штатного встроенного микрофона внешнего выносного микрофона, не входящего в комплект поставки. При подключении к сигнализации такого микрофона, встроенный микрофон отключается.

Включение микрофона: осуществить дозвон и, по подсказкам голосового меню, нажать клавишу **2**.

Выключение микрофона: повторно нажать клавишу **2**.

ВНИМАНИЕ!!! В условиях плохой связи для исключения помех при прослушивании помещения рекомендуется внешнюю GSM-антенну располагать на удалении от блока сигнализации.

Оповещение владельца об отключении основного питания

При отключении (пропадании) **основного питания** сигнализация оповещает владельца об этом событии автоматическим дозвоном на запрограммированные телефоны или предупредительным SMSсообщением.

При восстановлении основного питания сигнализация также оповещает владельца об этом событии.

ВНИМАНИЕ!!! Обязательным условием для автоматического оповещения о пропадании/восстановлении основного питания, является использование сигнализации с резервным источником питания (резервный аккумулятор или алкалиновая батарейка).

В сигнализации реализован автоматический **контроль заряда источника резервного питания**.

Если в качестве источника резервного питания используется алкалиновая батарейка напряжение которой на выходе менее 8-ми вольт в течение времени более 1 минуты, а основное питание сигнализации отсутствует - сигнализация автоматически выполняет дозвон или отправляет предупредительное SMSсообщение на телефон владельца о разряде источника резервного питания (батарейки).

Если в качестве источника резервного питания используется резервный аккумулятор, то для контроля его заряда в отсутствии основного питания, необходимо предварительно выполнить следующее подключение: вход для подключения батарейки соединить со входом для подключения резервного аккумулятора. Только в этом случае заряд резервного аккумулятора будет контролироваться. И при условии, когда заряд резервного аккумулятора менее 8-ми вольт в течение времени более 3 минут - сигнализация автоматически выполняет дозвон или

отправляет предупредительное SMS-сообщение на телефон владельца о разряде резервного аккумулятора.

Порог контролируемого напряжения на резервном аккумуляторе можно изменять в диапазоне от 6 до 12в.

ВНИМАНИЕ!!! Если сигнализация используется без подключения источника резервного питания, то для того чтобы постоянно не формировалось ложное оповещение о разряде источника резервного питания необходимо вход 10 (Резервное питание батарейки) соединить с входом 11(основного питания +12 В).

Самостоятельное программирование конфигурации

Особенностью настройки GSM-сигнализации Mega SX-150 является то, что программирование алгоритма ее работы осуществляется внесением изменений настроечной информации на SIM-карте, устанавливаемой в блок сигнализации с помощью сотового телефона.

ВНИМАНИЕ!!! Телефон, с которого выполняются операции настройки, должен иметь возможность редактирования телефонной книги на SIM-карте.

ВНИМАНИЕ!!! Перед вводом настроечных записей все другие записи на SIM-карте следует удалить.

В телефонную книгу заносятся записи трёх типов:

- настройки событий на входах;
- настройки действия модема;
- настройки выходов.

Порядок создания настроечной записи в телефонной книге аналогичен порядку создания нового контакта:

- Открыть телефонную книгу (контакты) на SIM-карте;
- Выбрать функцию НОВАЯ ЗАПИСЬ;
- Ввести в поле номера телефона нужный номер, если номер в данной записи не требуется - ввести *;
- Ввести в поле имя настроечные данные;
- Сохранить запись на SIM-карте.

Настройка событий по входам

Таблица с предустановленными вариантами настройки событий по каждому входу.

ВНИМАНИЕ!!! Записи настроек по событиям начинаются с символа # и следующим за ним номером события.

№ события	Событие	Применяемые команды по событию
1	Сработал вход 1	S D P W H L - / ! < > () % %

2	Сработал вход 2	S D P W H L - / ! <> () %%
3	Сработал вход 3	S D P W H L - / ! <> () %%
4	Сработал вход 4	S D P W H L - / ! <> () %%
5	Сработал вход 5	S D P W H L - / ! <> () %%
6		
7	Постановка на охрану	<> () %%
8	Снятие с охраны	<> () %%
9	Касание электронным ключом	S P <> () %%
10	Включение питания	S <> () %%
11	Термодатчик 1 верхний порог	T G <> () %%
12	Термодатчик 1 нижний порог	T G <> () %%
13	Термодатчик 2 верхний порог	T G <> () %%
14	Термодатчик 2 нижний порог	T G <> () %%
15	Термодатчик 3 верхний порог	T G <> () %%
16	Термодатчик 3 нижний порог	T G <> () %%
17	Термодатчик 4 верхний порог	T G <> () %%
18	Термодатчик 4 нижний порог	T G <> () %%
19	Термодатчик 5 верхний порог	T G <> () %%
20	Термодатчик 5 нижний порог	T G <> () %%
21	Сработал вход 1А	S D P W H L - / ! <> () %%
22	Сработал вход 2А	S D P W H L - / ! <> () %%
23	Сработал вход 3А	S D P W H L - / ! <> () %%
24	Сработал вход 4А	S D P W H L - / ! <> () %%
25	Сработал вход 5А	S D P W H L - / ! <> () %%
26	Пропадание основного питания	S <> () %%
27	Восстановление основного питания	S <> () %%
28	Разряд резервной батареи	S <> () %%
30	Понижение баланса	S <> () %%
44	Разряд резервного аккумулятора	S D P W H L - / ! <> () %%

По любому из событий, приведенных в таблице, возможно оповещение посредством дзвона или SMSсообщений.

Таблица с предустановленными вариантами применяемых команд и значений

Команда	Расшифровка команды	Значение (по умолчанию)	Допустимые значения
S	Управление режимом охраны	-	1 - постановка на охрану 2 - снятие с охраны
<>	Включаемые выходы	-	<1>, <2>, <3>, <4>, <1234>
O	Выключаемые выходы	-	(1),(2),(3),(4), (1234)
%%	Задание названия событию	-	
D	Длительность сигнала, сек.	0,3	0,0-25,0

P	Пауза перед срабатыванием, сек.	0,0	0,0-6500,0
W	Минимальное время между срабатываниями, сек.	0,0	0,0-25,0
H	Верхний порог напряжения для срабатывания датчика, В	6,0	0,0-25,0
L	Нижний порог напряжения для срабатывания датчика, В	0,0	0,0-25,0
-	Срабатывание входа по минусу	H=0V L=1V	-
/	Срабатывание входа по перепаду напряжения	-	-
!	Постоянный контроль входа	-	-
O	Запрет контроля входа при отсутствии основного питания	-	-
a	Признак активации тревожного мигания	-	-
N	Выбор единиц измерения пороговых значений по входам*	-	напряжение/ сопротивление
T	Выбор порога температуры термодатчика	Выкл.	55...+125 град.
G	Задание гистерезиса температуры	2 град.	0...10 град.

ВНИМАНИЕ!!! Пороги, установленные после признака N, будут считаться заданными в кОм - режим измерения сопротивления шлейфа.

ВНИМАНИЕ!!! Пороги, установленные без указания признака N, будут считаться заданными в Вольтах - режим для напряжения.

ВНИМАНИЕ!!! При условии, когда значение верхнего порога больше значения нижнего порога ($H > L$) - событие (тревога) происходит в случае, если значение напряжения на входе вне диапазона $L...H$.

ВНИМАНИЕ!!! При условии, когда значение верхнего порога меньше значения нижнего порога ($H < L$) - событие (тревога) происходит в случае, если значение напряжения на входе попадет внутрь диапазона $L...H$.

Например:

#2NL4H6 - пороги сопротивления шлейфа 4 и 6 кОм.

#2H6L0 - срабатывание по входу 2 будет происходить при превышении на нем напряжения 6 Вольт.

#2L6H0 - срабатывание по входу 2 будет происходить при понижении на нем напряжения ниже 6 В.

#3S1 - постановка на охрану по входу 3.

#4S2 - снятие с охраны по входу 4.

#1<123> - при срабатывании входа 1 включается выход 1,2 и3.

#1(2)a - при срабатывании входа 1 выключается выход 2, а индикатор режима охраны начинает мигать.

#1%Тревога% - событию 1 присвоено озвучивание «Тревога».

#1<1>#21D5(1) - при подаче U на вх1 вкл-ся вых1, при удержании сигнала более 5 сек. вых1 выключается.

#15T40 - верхний порог термодатчика 40 град.

#16T-5 - нижний порог термодатчика -5 град.

#13T100G3 - верхний порог термодатчика 100 град. гистерезис 3 град.

#2W15P20 - если интервал времени между срабатываниями датчика меньше указанного после буквы W (указано 15 сек), то эти срабатывания не будут приводить к тревоге (используется для исключения частых повторных срабатываний). Число после P (указанно 20 сек) это время на снятие с охраны после срабатывания датчика (пауза перед тревогой).

Настройка действий модема

Различаются следующие виды команд модему:

T - выполнение дозвона;

S - отправка SMS-сообщений;

R - отправка SMS-отчета;

A - разрешение доступа к управлению через дозвон и SMS-сообщения

Для задания действий модема при возникновении событий используются записи, начинающиеся с символа : (двоеточие). Далее через пробелы пишутся номера событий, при которых должны выполняться прописанные команды. Если номера событий не указаны, то настройка выполняется при срабатывании входов. В этих записях обязательно должен быть указан правильный телефонный номер, на который будет производиться дозвон и отправка SMS-сообщений, либо для которого будет разрешен доступ к управлению сигнализацией.

После команд **T** (дозвон) и **S** (отправка SMS) можно в скобках () указать текст оповещения для озвучивания при дозвоне и для содержимого SMS-сообщения. Если скобки () отсутствуют, то текст оповещения используется из установленных по умолчанию для соответствующего события. (Более подробно см. раздел [«Озвучивание»](#)).

Если команды **T** и **S** указаны вместе :**TS**, то отправка SMS-сообщений будет производиться только после первого неудачного дозвона на запрограммированные номера.

Если после команды **T** указать цифру **1**, то после установления связи с указанным телефоном автоматически включается микрофон на неограниченное время, пока не будет сброшено соединение.

Если после команды **T** указать цифру **2**, то это означает отмену всех последующих попыток дозвонив после первого установления связи с указанным телефоном.

Например:

:2T2S +79XX-XXX-XX-X1

:2TS +79XX-XXX-XX-X2 - Такая последовательность записей означает: при тревоге по второму входу сигнализация в случае успешного дозвона на телефон указанный в первой строке отменяет последующую попытку дозвона на телефон указанный во второй строке.

По команде **R** выполняется отправка SMS-отчета содержащего информацию о состоянии устройства. Цифра, указанная после команды, определяет содержимое SMS-отчёта:

Цифра	Содержимое	По умолчанию
1	Состояние режима охраны	*
2	Состояние входов	*
4	Состояние выходов	*
16	Информация о температуре	*
128	Версия ПО	-

Если цифра после команды не указана, то отчёт составляется по умолчанию - включаются пункты, помеченные звёздочкой *. Для получения выборочного отчёта нужно сложить соответствующие цифры.

Например:

:R17 - получение отчета о состоянии режима охраны и информации о температуре.

Текст в круглых скобках () после команды добавляется в заголовок SMS-отчёта.

По команде **A** разрешается доступ к функциям контроля и управления через дозвон и SMS-сообщения для номера телефона, указанного в этой записи.

Пароль для доступа прописывается в скобках () после команды **A** (пароль длительностью до 10 цифр).

Если разрешается доступ для всех номеров, то в качестве номера телефона нужно прописать символ *.

Если требуется разрешить доступ для конкретных номеров без пароля, а для всех остальных по паролю, тогда следует занести несколько записей **:A** в следующем порядке (**порядок занесения важен!**):

:A номер телефона 1 - с доступом без пароля

:A номер телефона 2 - с доступом без пароля

:A(12345) номер телефона * - доступ для всех других номеров по паролю **12345**

Например:

:1 2 3TS(Тревога) - по 1, 2 или 3 событию производится дозвон и отправка SMS-сообщения с информированием «Тревога».

:4R(Отчёт) - по событию 4 отправляется SMS-отчет с заголовком «Отчет».

:A(123) - доступ для всех других номеров по паролю 123

Настройка выходов

Записи настройки выходов начинаются с символа *.

T - Команда задания длительности включения выхода. После команды следует цифра, а за ней может быть указана единица измерения **Н** (часы), **М** (минуты). Если единица измерения не указана, то значит время задано в секундах. Если значение = **0**, то выход включается на неограниченное время.

ВНИМАНИЕ!!! Значение должно быть в пределах **0,0 - 6500,0**. По умолчанию установлено - **0**.

P - Команда задания паузы перед включением выхода. После команды следует цифра, а за ней может быть указана единица измерения **Н** (часы), **М** (минуты). Если единица измерения не указана, то значит время задано в секундах.

ВНИМАНИЕ!!! Значение должно быть в пределах **0,0 - 6500,0**. По умолчанию установлено - **0**.

L - Команда на использование выхода в качестве индикатора. Если выход используется в качестве индикатора, то SMS команды управления этого выхода не работают.

Цифра после команды определяет режим индикатора:

0 (или пусто) - индикатор режима охраны.

Состояние	Состояние индикатора
«Постановка на охрану»	2 вспышки в сек.
«Охрана»	Включен
«Тревога»	Включен
«Снят с охраны»	Выключен
«Режим программирования ключей»	2 вспышки в сек.

1 - индикатор питания и уровня GSM сигнала (мигающий).

Состояние	Состояние индикатора
«Нет регистрации в сети»	1 вспышка в сек.
«Низкий уровень GSM сигнала»	2 вспышки в сек.
«Нормальный уровень GSM сигнала»	3 вспышки в сек.
«Высокий уровень GSM сигнала»	4 вспышки в сек.

Например:

***1T2** - выход 1 включается на 2 секунды

***4L1** - выход 4 используется в качестве уровня GSM сигнала

Озвучивание событий

При дозвоне на SIM-карту установленную в блок сигнализации выполняется голосовое информирование пользователя о состоянии режима охраны с указанием названия входов с тревожным состоянием (т.е.при срабатывании датчиков).

Таблица с предустановленными вариантами озвучивания всех событий

Сокращенное название события	Полное название события
A	220В
B	Автозапуск
C	Акустический
D	Багажник
E	Батареи
F	Блокировка
G	Больше
H	Бухгалтерия
I	Введите
J	Включен
K	Внимание
L	Внутри
M	Восстановление
N	Вход
O	Выключен
P	Гр.
Q	Датчик
R	Двери
S	Двигатель
T	Движения
U	Закрыт
V	Здравствуйте
W	Зона
X	Капот
Y	Кнопка
Z	Лампа
a	Меньше
b	Микрофон
c	Неисправность
d	Норма
e	Обогрев
f	Окна
g	Основного
h	Открыт
i	Охраны

j	Пароль
k	Переключатель
l	Питания
m	Пожар
n	Пожарный
o	Помещение
p	Приёмная
q	Пропадание
r	Разряд
s	Режим
t	Резервной
u	Реле
v	Салона
w	Свет
x	Сирена
y	Скла
z	Снаружи
А	Сработал
Б	Температура
В	Термодатчик
Г	Тревога
Д	Удар
Е	Шлейф
Ж	Этаж
З	Включение
И	Выше
Й	Ниже
К	Порога
Л	Утечка
М	Газа
Н	Протекание
О	Воды
П	Индикатор
Р	GSM
С	Постановка
Т	Снятие
У	С
Ф	Охрану
Х	Прихожая
Ц	Зал
Ч	Комната
Ш	Детская
Щ	Кухня
Ъ	Гараж

Ы	Подвал
Ь	Чердак
Э	На
Ю	Зажигание
Я	Включено
а	Входы
б	Выход
в	Двигателя
г	Разбитие
д	Нет
е	Открыты
ж	Открыто
з	Открытие
и	Дверей
й	Давление
к	Авария
л	Сетевых
м	Насосов
н	Котловых
о	Котла
п	Горелки
р	Баланс
с	Ниже
т	Выше
у	Нормы

Для того чтобы изменить текст озвучивания, используется команда **%%**

Между значками **%** помещается либо полный текст названия события либо его сокращенное название (для сокращения размера записи). Этот текст может содержать слова и цифры. Переключение между режимами записи полного текста оповещения и его сокращённого вида (каждому символу соответствует одно слово) осуществляется с помощью символа **@**

Сокращённый ввод текста можно так же использовать для ввода текста оповещений для SMS-сообщений и дозвона. Названия выходов задаются аналогично.

ВНИМАНИЕ!!! При самостоятельном редактировании записей на сим карте при использовании в поле имени контакта символа "%" следующие за ним символы не воспринимаются устройством. Это связано с особенностями работы GSM модуля. Способ решения: в такую запись следует добавить один любой символ в русской кодировке. При наличии в записи хотя бы одной русской буквы модем выдаёт все символы после знака "%".

Например:

#1%@GR% - Название первого входа «Тревога Двери».

#1%Тревога @Xh% - Название первого входа «Тревога Капот Открыт».

*1%@F% - Название первого выхода «Блокировка».

:1TS(@AQT) - Дозвон/SMS при срабатывании входа 1 с оповещением «Сработал Датчик Движения».

Таблица с предустановленными названиями событий

№ события	Событие	Название	Расшифровка
1	Сработал вход 1	@N1Г	Вход 1
2	Сработал вход 2	@N2Г	Вход 2
3	Сработал вход 3	@N3Г	Вход 3
4	Сработал вход 4	@N4Г	Вход 4
5	Сработал вход 5	@N5Г	Вход 5
7	Постановка на охрану	@siJ	Режим охраны включен
8	Снятие с охраны	@siO	Режим охраны выключен
9	Касание рабочим ключом		
10	Включение питания	@3I	Включение питания
11	Термодатчик1 верхн.порог	@Б1ИК	Температура 1 выше порога
12	Термодатчик1 нижн.порог	@Б1ЙК	Температура 1 ниже порога
13	Термодатчик2 верхн.порог	@Б2ИК	Температура 2 выше порога
14	Термодатчик2 нижн.порог	@Б2ЙК	Температура 2 ниже порога
15	Термодатчик3 верхн.порог	@Б3ИК	Температура 3 выше порога
16	Термодатчик3 нижн.порог	@Б3ЙК	Температура 3 ниже порога
17	Термодатчик4 верхн.порог	@Б4ИК	Температура 4 выше порога
18	Термодатчик4 нижн.порог	@Б4ЙК	Температура 4 ниже порога
19	Термодатчик5 верхн.порог	@Б5ИК	Температура 5 выше порога
20	Термодатчик5 нижн.порог	@Б5ЙК	Температура 5 ниже порога
21	Сработал вход 1А	@N1Г	Вход 1
22	Сработал вход 2А	@N2Г	Вход 2
23	Сработал вход 3А	@N3Г	Вход 3
24	Сработал вход 4А	@N4Г	Вход 4
25	Сработал вход 5А	@N5Г	Вход 5
26	Пропадание основного питания	@qgl	Пропадание основного питания
27	Восстановление основного питания	@Mgl	Восстановление основного питания
28	Разряд резервной батареи	@rtE	Разряд резервной батареи
30	Понижение баланса	@pcy	Баланс ниже нормы
44	Разряд резервного аккумулятора	@rtE	Разряд резервной батареи

Использование устройства по назначению

Подготовка устройства к использованию

Меры предосторожности при подготовке изделия к использованию:

- при эксплуатации соблюдайте «Правила технической эксплуатации электроустановок потребителей»;
- сигнализацию устанавливайте на стенах или других конструкциях охраняемого помещения в местах, защищенных от атмосферных осадков, механических повреждений и доступа посторонних лиц;
- монтаж, установку и техническое обслуживание производите только при отключенном напряжении;
- места соединения, места возможного повреждения проводов должны быть предохранены; - монтаж и техническое обслуживание должны производиться квалифицированными лицами.

Порядок установки устройства:

- закрепите сигнализацию и выполните монтаж в соответствии с электрической схемой.

ВНИМАНИЕ!!! Перед установкой SIM-карты в устройство обязательно отмените запрос PIN-кода.

Уровень сигнала GSM сигнализирует зеленый светодиод на передней панели блока сигнализации:

- 1 вспышка** сигнал GSM отсутствует
- 2 вспышки** уровень сигнала GSM слабый
- 3 вспышки** сигнал GSM нормальный
- 4 вспышки** сигнал GSM хороший

ВНИМАНИЕ!!! При низком уровне сигнала GSM (периодическое мигание менее 3-х раз с частотой 2Гц через 4 сек.) установите **SIM-карту другого оператора.**

Общие сведения

Сигнализация имеет 2-е предустановленные охранные конфигурации:

Конфигурация 1 «Охрана квартиры». Включается SMS-командой **CONFIG1**

Предназначена для охраны квартиры и использует все входы и выходы блока сигнализации.

Конфигурация 2 «Охрана гаража». Включается SMS-командой **CONFIG2**

Предназначена для охраны гаража и использует минимум входов и выходов блока сигнализации.

Назначение контактов в разъеме:

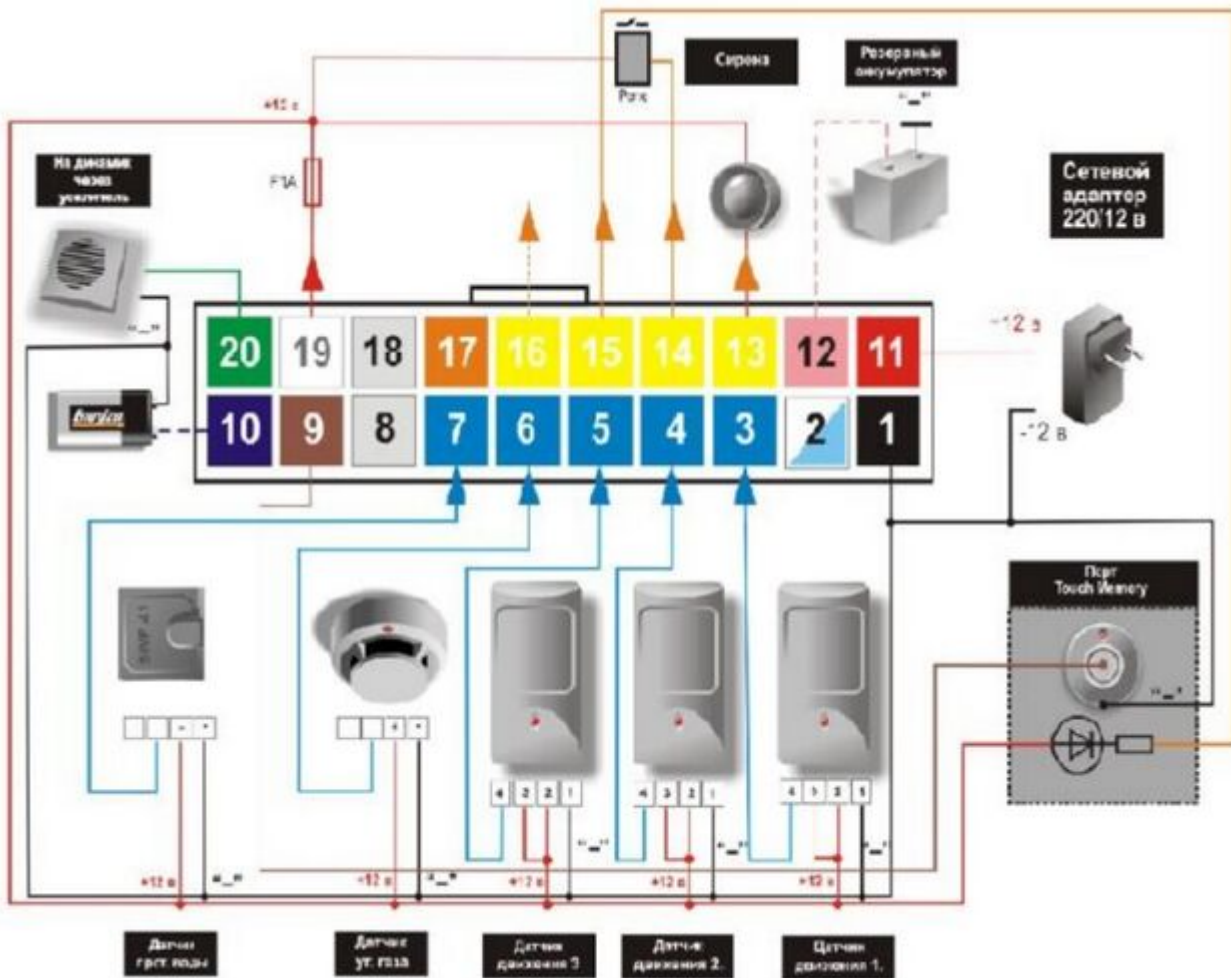
№	Цвет провода	Назначение
1	черный	Корпус
2	пусто	
3	синий	ШС1
4	синий	ШС2

5	синий	ШС3
6	синий	ШС4
7	синий	ШС5
8	пусто	
9	коричневый	Считыватель
10	фиолетовый	Резерв пит батарейка
11	красный	Питание +12В
12	розовый	Резерв пит аккумулятор
13	желтый	Вых 1
14	желтый	Вых 2
15	желтый	Вых 3
16	желтый	Вых 4
17	пусто	
18	пусто	
19	белый	Выход на датчики +12В
20	зеленый	Аудио выход +

Предустановленные конфигурации

Конфигурация 1 «Охрана квартиры»

(SMS-команда CONFIG1)



Особенности:

- задержка постановка/снятие с режима «охрана» Вход1 – 20 секунд (контакт №3 в разьеме X1);
- подключение сирены с номинальным током до 200мА на Вых.1 (контакт №13 в разьеме X1) (для подключения более мощной используйте реле);
- возможность подключения и управления дополнительным исполнительным устройством (ток до 200мА) на Вых.2 (контакт №14 в разьеме X1);
- использование резервного питания +9...+16В (контакт №12 в разьеме X1) с помощью аккумуляторной батареи напряжением 12В емкостью не выше 7А/ч;
- подключение алкалиновой батарейки типа крона 9В(контакт №10 в разьеме X1);
- подключение считывателя электронных ключей или считывателя Proximity карт на Вход ТМ (контакт №9 в разьеме X1);
- подключение термодатчиков; осуществляется параллельным подключением на Вход ТМ (контакт №9 в разьеме X1) (до 5 штук);
- регистрация срабатывания датчиков по пропаданию +12В на входах основного блока (датчик утечки газа и протечки воды по появлению +12В);
- при коротком замыкании выхода на +12В включается защита (при этом все выходы отключаются до исчезновения замыкания);
- возможность подключения микрофона с напряжением питания до 2,5В (например, Genius MIC-01С);
- отключение/включение входов в режиме «охрана».

ВНИМАНИЕ!!! При подключении считывателя Proximity карт, совместная работа с термодатчиками невозможна.

Монтаж:

- установите датчики и исполнительные устройства, предварительно определив их тип и количество;
- произведите монтаж соединительных линий соответственно схеме (см. Рисунок);
- неиспользуемые контакты входов (**не путать с выходами!**) замкнуть на +12В, (кроме датчика утечки газа и протечки воды);
- установите SIM-карту сотового оператора в держатель на печатной плате (**перед установкой SIM-карты в устройство обязательно отмените запрос PIN-кода с помощью сотового телефона!**) - подключите разъем X1;
- подключите блок питания к сети ~220В;
- выдержите паузу для регистрации блока в GSM сети 1-2 минуты, далее приступайте к настройке.

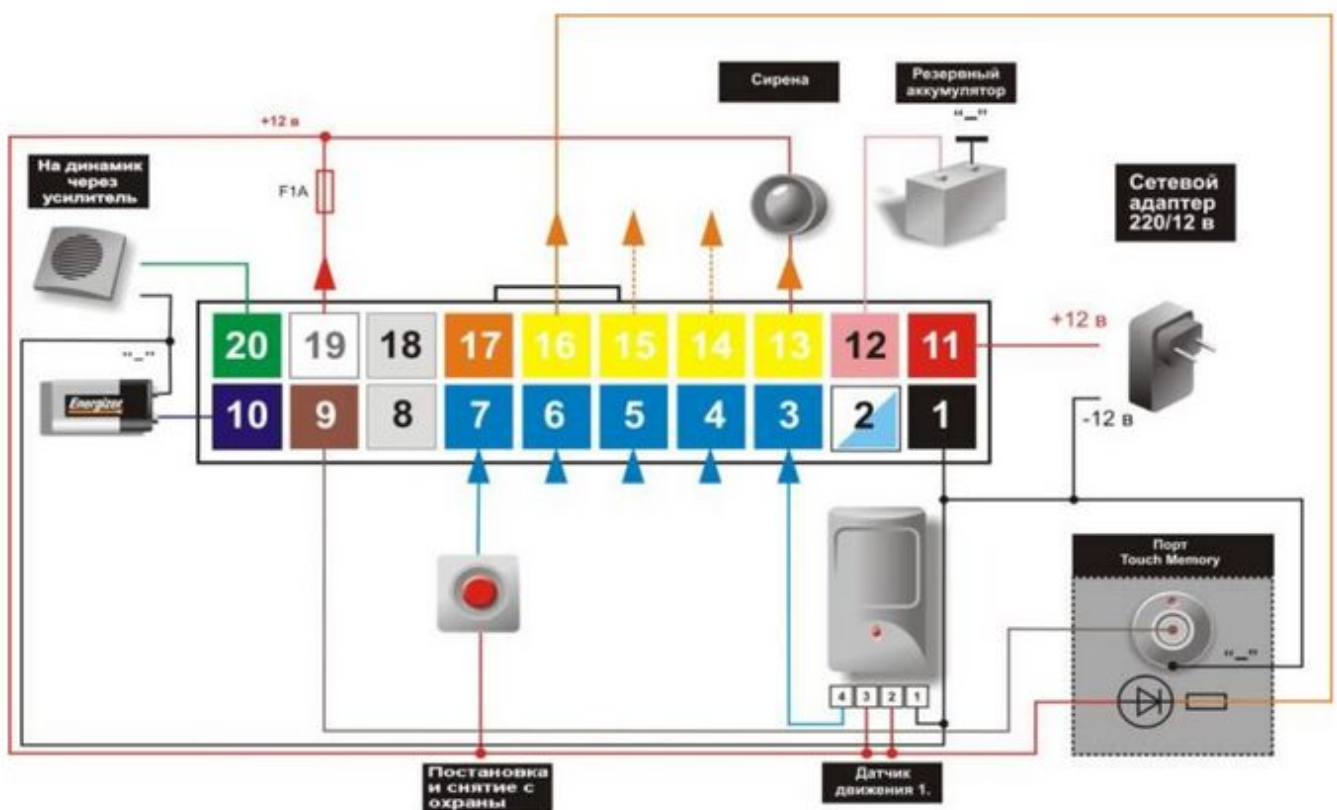
Настройка конфигурации «Охрана квартиры»:

Имя, Фамилия	Номер	Результат
#1%@AQTX	#	Настройка входа 1. Программирование фразы оповещения для первого входа: "сработал датчик движения прихожая"
#1<1>	#	Включение первого выхода (включение sireны)
#1L6H0 a	#	Задание порога срабатывания первого входа и функции мигания индикатором охраны
#1W15P20		Настройка входа 1: проверка состояния входа через каждые 15 секунд и задержкой перед срабатыванием в 20 секунд
#2%@AQTH	#	Настройка входа 2. Программирование фразы оповещения для второго входа: "сработал датчик движения кухня"
#2W15L6H0	#	Задание порога срабатывания второго входа
#2<1>a	#	Включение первого выхода (включение sireны) и функции мигания индикатором охраны
#3%@AQTH	#	Настройка входа 3. Программирование фразы оповещения для третьего входа: "сработал датчик движения комната".
#3W15L6H0	#	Настройка входа 3
#3<1>a	#	Включение первого выхода (включение sireны) и функции мигания индикатором охраны
#4<1>!%@ГЛМа	#	Настройка входа 4: "Тревога утечка газа"
#5<1>!@ГНОa	#	Настройка входа 5: "Тревога протекания воды"
#8(1)#7(1)	#	Настройка снятия /постановки: выключать sireну (выход 1)
#9SP20(1)	#	Настройка входа ТМ: с задержкой на постановку в 20 секунд, выключить выход 1(сирену)
*1Т3m	*	Настройка выхода 1. Включение выхода на время 3 минуты
*1%@X	*	Настройка выхода 1
*2%Свет	*	Настройка выхода 2
*3L*4L1	*	Настройка выходов 3 и 4. Выход3 - индикатор режима охраны, выход 4 - индикатор уровня GSM-сигнала
:A	2	Разрешение доступа пользователю 2
:A	3	Разрешение доступа пользователю 3

:A	+79123456789	Разрешение доступа пользователю с номером тел. +79123456789
:A(XXXX)	*	Доступ для всех других номеров по паролю
:TS	3	Дозвон и отправка SMS пользователю 3 при тревоге на любом из входов
:TS	2	Дозвон и отправка SMS пользователю 2 при тревоге на любом из входов
:TS	+79123456789	Дозвон и отправка SMS пользователю с номером телефона +79123456789 при тревоге на любом из входов
:26 27 28TS	+79123456789	Дозвон и отправка SMS пользователю +79123456789 при пропадании/восстановлении основного питания и разряде резервной батарейки
:7 8TS	+79123456789	Дозвон и отправка SMS пользователю +79123456789 при постановке снятия с режима охраны.
:30S(@pcy)	+79123456789	Отправка SMS пользователю +79123456789 при понижении баланса ниже установленного порога
#44!H0L8D180	#	Настройка значения порога разряда резервного аккумулятора, стандартное значение =8 Вольт
:44S(@rtE)	+79123456789	Отправка SMS пользователю +79123456789 при разряде резервного аккумулятора

Конфигурация 2 «Охрана гаража»

(SMS-команда CONFIG2)



Особенности:

- Используется при монтаже сигнализации на неподвижные объекты с минимально необходимым количеством датчиков и исполнительных устройств;
- задержка постановка/снятие с режима «охрана» Вход1 - 20секунд (контакт №4 в разьеме X1);
- подключение сирены с номинальным током до 200мА на Выход1 (контакт №13 в разьеме X1) (для подключения более мощной используйте реле);
- возможность подключения и управления дополнительным исполнительным устройством (ток до 200мА) на Выход2 (контакт №2 в разьеме X1);
- организация резервного питания +9...+16В (контакт №12 разьем X1). Используется аккумуляторная батарея напряжением 12В емкостью не выше 7А. Предусмотрено подключение алкалиновой батарейки типа Крона 9В (контакт №10 разьем X1);
- подключение считывателя электронных ключей или считывателя Proximity карт на Вход ТМ (контакт №9 в разьеме X1);
- подключение термодатчиков; осуществляется параллельным подключением на Вход ТМ (контакт №9 в разьеме X1) (до 5 штук);
- регистрация срабатывания датчика по пропаданию +12В на входе основного блока;
- при коротком замыкании выхода на +12В включается защита (при этом все выходы отключаются до исчезновения замыкания);
- возможность подключения микрофона с напряжением питания до 2,5В (например, Genius MIC-01С);
- возможность подключения секретной кнопки для постановки/снятия с охраны.

Монтаж:

- установите датчик и, при необходимости исполнительные устройства, предварительно определив их тип и количество;
- произведите монтаж соединительных линий соответственно схеме (см. Рисунок);
- установите SIM-карту сотового оператора в держатель на печатной плате (**перед установкой SIM-карты в устройство обязательно отмените запрос PIN-кода с помощью сотового телефона!**) - подключите разьемы X1;
- подключите блок питания к сети ~220В;
- выдержите паузу для регистрации блока в GSM сети 1-2 минуты, далее приступайте к настройке.

Настройка конфигурации «Охрана гаража»:

Имя, Фамилия	Номер	Результат
#1%@КГ	#	Настройка входа 1. Программирование фразы оповещения для первого входа "Внимание тревога"
#1<1>	#	Включение первого выхода (включение сирены)
#1W15P20	#	Настройка входа1: проверка состояния входа через каждые 15 секунд и задержкой перед срабатыванием в 20 секунд
#1L6H0a	#	Задание порога срабатывания первого входа и функции мигания индикатором охраны
#5SP20(1)	#	Настройка входа 5: под кнопку постановки/снятия на охрану/с охраны с задержкой в 20 секунд и выключением первого входа
#8(1)#7(1)	#	Настройка снятия /постановки с выключением первого выхода
#9SP20(1)	#	Настройка входа ТМ
*1Т3м	*	Настройка выхода 1. Включение выхода на время 3 минуты

*1%@X	*	Настройка выхода 1
*2%Свет	*	Настройка выхода 2
*3L*4L1	*	Настройка выходов 3 и 4. Выход3 – индикатор режима охраны, выход 4 – индикатор уровня GSM-сигнала
:A	2	Разрешение доступа пользователю 2
:A	3	Разрешение доступа пользователю 3
:A	+79123456789	Разрешение доступа пользователю +79123456789
:A(XXXX)	*	Доступ для всех других номеров по паролю
:1 TS	3	Дозвон и отправка SMS пользователю 3 при тревоге на первом входе
:1 TS	2	Дозвон и отправка SMS пользователю 2 при тревоге на первом входе
:1 TS	+79123456789	Дозвон и отправка SMS пользователю +79123456789 при тревоге на первом входе
:26 27 28TS	+79123456789	Дозвон и отправка SMS пользователю +79123456789 при пропадании/восстановлении основного питания и разряде резервной батарейки (при падении напряжения ниже 8 В)
:7 8TS	+79123456789	Дозвон и отправка SMS пользователю +79123456789 при постановке снятия с режима охраны
:30S(@pcy)	+79123456789	Отправка SMS пользователю +79123456789 при понижении баланса ниже установленного порога «баланс ниже нормы»
#44!H0L8D180	#	Настройка значения порога разряда резервного аккумулятора, стандартное значение =8 Вольт
:44S(@rtE)	+79123456789	Отправка SMS пользователю +79123456789 при разряде резервного аккумулятора

Работа сигнализации с термодатчиками

К сигнализации можно подключать одновременно до пяти цифровых термодатчиков типа **DS18S20**.

Порядок программирования изложен в п. [Регистрация термодатчиков](#). Информация о температуре на каждом термодатчике может быть получена при дозвоне на голосовой информатор или по SMS-запросу.

Для каждого из пяти термодатчиков можно установить температурные пороги, при понижении или превышении уровня которых, сигнализация будет производить оповещение посредством дозвона или SMS-сообщением, а также управлять выходами. Температурные пороги могут быть изменены дистанционно, через SMS-команды управления:

TERMHI1..5=значение верхнего порога в градусах,

TERML01..5=значение нижнего порога в градусах.

Температурные пороги можно задавать как на SIM-карте, так и в памяти сигнализации.

После полного отключения сигнализации от питания, если пороги были прописаны на SIM-карте, при восстановлении питания значения порогов будут браться с SIM-карты, если даже они менялись SMSкомандами.

В случае же, когда пороги запрограммированы только SMS-командами и в дальнейшем менялись, то при пропадании и восстановлении питания значение этих порогов будут соответствовать последнему изменению.

Информацию о установленных порогах для термодатчиков, подключенных к сигнализации в любой момент, можно запросить с помощью SMS-команды: **REPORT 1024**.

Например:

#11T5%@Б1ИК - установка температурного порога равного 5 градусам, программирование оповещения по этому событию - температура один выше порога.

#11<2> - включить выход два по событию превышения температуры

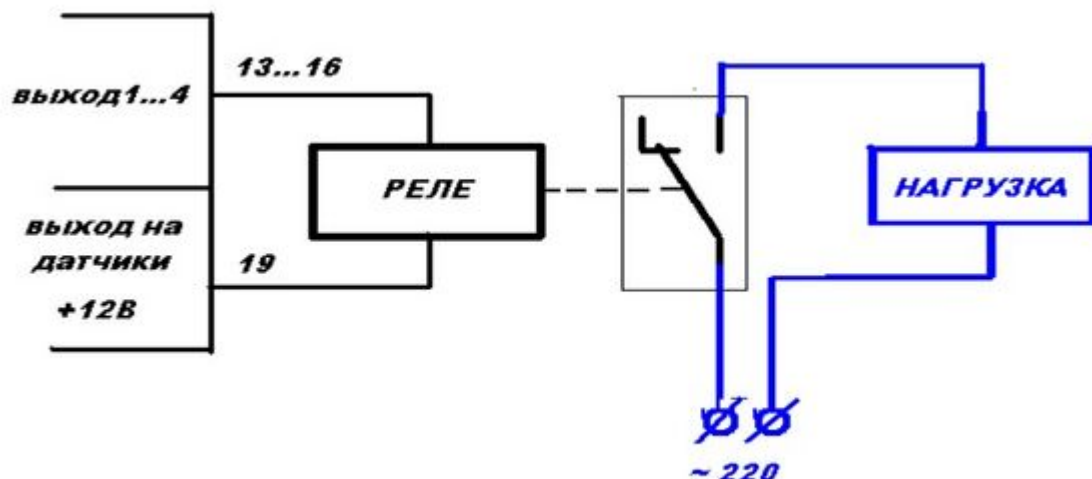
:11TS +79xx-xxx-xx-xx - дозвон и отправка СМС по событию превышения температуры

Работа сигнализации с исполнительными устройствами

Сигнализация может управлять внешними исполнительными устройствами - электрическими приборами.

Для коммутации цепей переменного тока 220В нужно использовать реле типа - **TR91F-12VDC-SC-C**, которое подключается к любому (Вых1 - Вых4) выходу сигнализации.

Схема подключения



Управление устройством (нагрузкой):

- через голосовое меню при дозвоне на номер SIM-карты сигнализации;
- SMS-командами с разрешенного телефона (любого др. телефона по паролю);
- автоматически, по алгоритму, записанному на SIM-карту сигнализации.

Управление через голосовое меню (используются нажатие клавиш телефона):

включить/выключить выход 1 - цифра 7;

включить/выключить выход 2 – цифра 8;

включить/выключить выход 3 – цифра 9;

включить/выключить выход 4 – цифра 0.

Например:

Чтобы **включить выход 1 и подключенную к нему нагрузку**, надо:

Позвонить на сигнализацию и при установленном соединении нажать клавишу 7.

Чтобы **выключить выход 1 и подключенную к нему нагрузку**, надо:

Позвонить на сигнализацию и при установленном соединении повторно нажать клавишу 7.

Управление SMS-командами:

включить/выключить выход 1 – ON1/ OFF1;

включить/выключить выход 2 – ON2/ OFF2;

включить/выключить выход 3 – ON3/ OFF3;

включить/выключить выход 4 – ON4/ OFF4.

Например:

Чтобы включить выход 1 и подключенную к нему нагрузку, надо:

Отправить SMS-команду ON1

Чтобы выключить выход 1 и подключенную к нему нагрузку, надо:

Отправить SMS-команду OFF1

Запрос информация о состоянии выходов - SMS-запрос REPORT.

Возможные неисправности

Внешние проявления неисправности	Вероятная причина	Метод устранения
При включении питания светодиод на печатной плате не мигает	Нет напряжения питания	Проверить наличие напряжения питания
Индикатор на печатной плате мигает менее 1 раз через 4 секунды	- Нарушена связь с оператором, - Нет SIM-карты, - На SIM-карте установлен запрос PIN-кода	Проверить наличие и установку SIM-карты в считывателе. Отключить запрос PIN-кода на SIM-карте. Проверить уровень сигнала в месте установки сигнализации с помощью сотового телефона

Не осуществляется звонок, не передаются SMSсообщения	Нет связи с оператором	Проверить наличие и установку SIM-карты в считывателе. Проверить уровень сигнала в месте установки сигнализации с помощью сотового телефона.
	Неверно занесен номер SMS-центра	Занести номер SMS-центра
	Недостаточно средств на счете	Ликвидировать задолженность

Хранение и транспортировка

Хранение сигнализации должно осуществляться только в потребительской упаковке в помещениях, огражденных от воздействия паров кислот, щелочей, агрессивных газов и других внешних примесей, которые могут вызвать коррозию и повреждение печатной платы.

Транспортирование упакованных сигнализаций должно производиться любым видом транспорта в крытых транспортных средствах, ограждающих устройство от воздействия агрессивной окружающей среды.

Сведения о сертификации

GSM-сигнализация Mega SX-150 изготовлена в соответствии с ТУ 4372-002-06100300-2017.

Соответствует требованиям ТР ТС 020/2011.

Декларация ЕАЭС NRU-Д-RU.AЛ16.В.87739 от 29.09.2017 г.

Гарантийные обязательства

- Гарантийный срок эксплуатации – 12 месяцев со дня продажи розничной сетью.
- Настоящая гарантия действительна при наличии данного гарантийного талона с правильно и четко указанной информацией об изделии: модель, дата продажи, наименование и печать торговой организации, подпись покупателя и продавца. Гарантийный талон считается недействительным если в него были внесены какие-либо изменения, стерты или переписаны данные.
- В течении гарантийного срока владелец имеет право на бесплатный ремонт изделия при наличии неисправностей, являющихся следствием заводских дефектов.
- Производитель снимает с себя ответственность за возможный вред, прямо или косвенно нанесенный его продукцией людям, домашним животным, имуществу в случае, если это произошло в результате несоблюдения правил и условий эксплуатации, установки изделий; умышленных или неосторожных действий потребителя или третьих лиц.
- Гарантийный срок продлевается на время нахождения устройства в ремонте.
- Время нахождения устройства в ремонте определяется его сложностью и составляет не более 20-ти рабочих дней.

Претензии по качеству не принимаются, и гарантийный ремонт не производится в следующих

случаях:

- Без предъявления правильно заполненного гарантийного талона и кассового чека;
- При несоблюдении потребителем инструкции по эксплуатации и использовании изделия не по назначению;
- При наличии механических повреждений изделия (корпуса, обрыва или замыкания проводов), вызванных неправильной эксплуатацией, транспортировкой, хранением, воздействием агрессивной среды, высоких температур, а также попаданием инородных тел внутрь изделия.
- В случае самостоятельного ремонта изделия владельцем или третьими лицами, изменения конструкции и электрической схемы, нарушении гарантийных пломб.

Гарантия не распространяется на датчики и другое поставляемое оборудование.

Производитель

ООО «Микро Лайн»

Адрес: Россия, 607630, Нижегородская обл., г. Нижний Новгород, сельский пос. Кудьма, ул. Заводская, строение 2, помещение 1.

Тел/факс: [+7 \(831\) 220-76-76](tel:+78312207676)

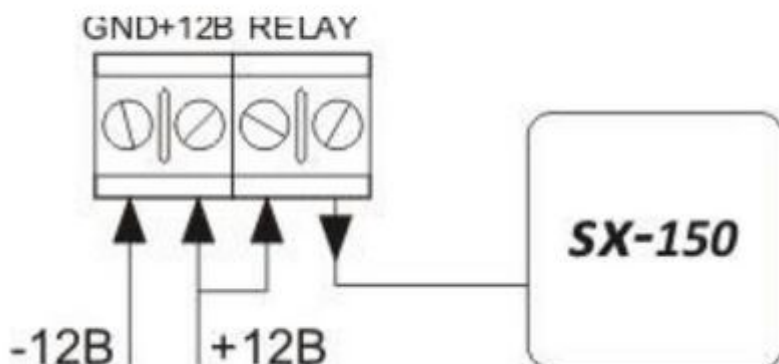
Служба технической поддержки: e-mail: support@microline.ru

Приложения

Приложение 1. Варианты подключения датчиков к устройству

Варианты подключения датчиков различного назначения

ИК-датчик (на примере Астра-9)



Извещатель пожарный с питанием от шлейфа (на примере ИП 212-85)

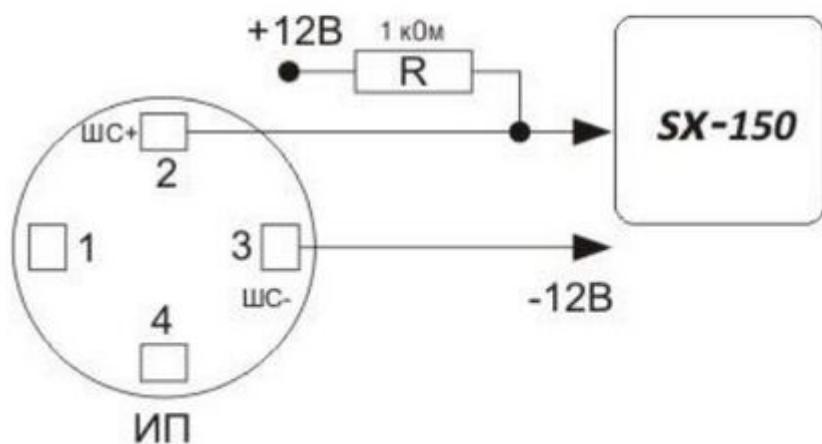


Схема подключения нескольких ИП в один шлейф

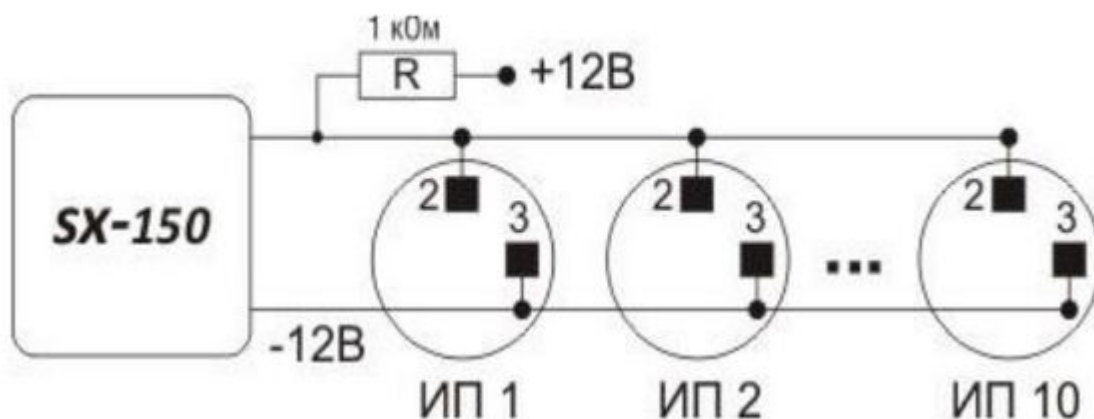
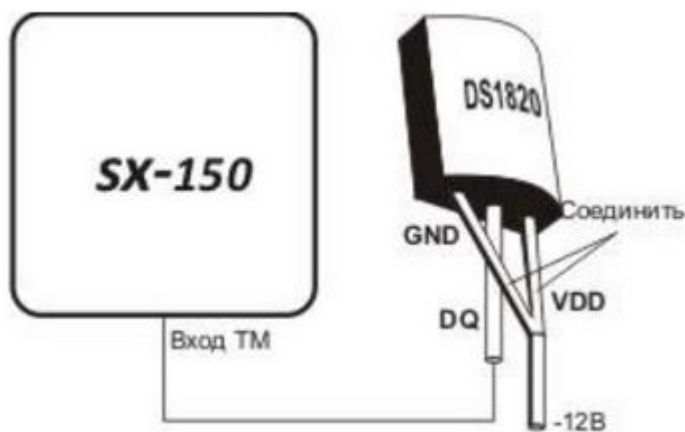
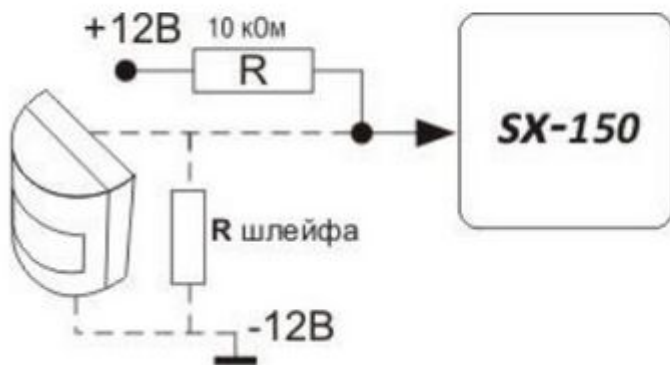


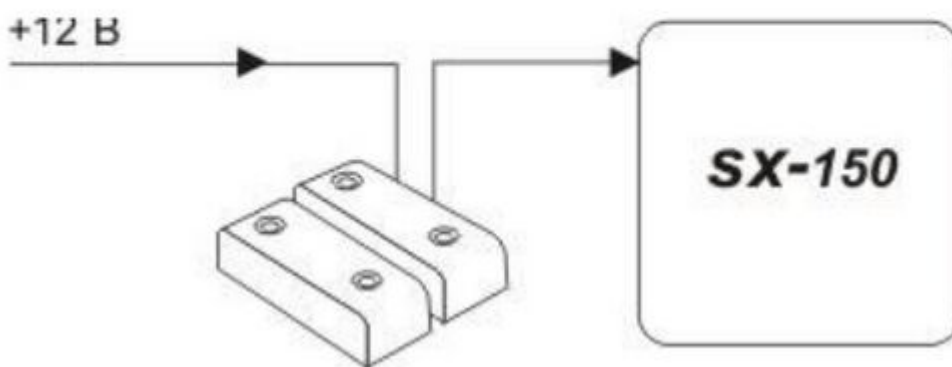
Схема подключения Термодатчика



Извещатель с контролем сопротивления шлейфа



Магнитоконтактный датчик



Приложение 2. Подключение дополнительных устройств

Подключение микрофона



Допускается к использованию только электретные микрофоны.

Например: Genius MIC-01С, CZN-15E(МКЭ 332) и т.п.