

[http://support.microline.ru/index.php/%D0%98%D0%BD%D1%81%D1%82%D1%80%D1%83%D0%BA%D1%86%D0%B8%D1%8F_%D0%BF%D0%BE_%D1%8D%D0%BA%D1%81%D0%BF%D0%BB%D1%83%D0%B0%D1%82%D0%B0%D1%86%D0%B8%D0%B8_ZONT_%D0%9C%D0%9B-590_\(%D0%B2%D1%8B%D0%BF%D1%83%D1%81%D0%BA_%D0%B4%D0%BE_2025_%D0%B3.\)](http://support.microline.ru/index.php/%D0%98%D0%BD%D1%81%D1%82%D1%80%D1%83%D0%BA%D1%86%D0%B8%D1%8F_%D0%BF%D0%BE_%D1%8D%D0%BA%D1%81%D0%BF%D0%BB%D1%83%D0%B0%D1%82%D0%B0%D1%86%D0%B8%D0%B8_ZONT_%D0%9C%D0%9B-590_(%D0%B2%D1%8B%D0%BF%D1%83%D1%81%D0%BA_%D0%B4%D0%BE_2025_%D0%B3.))

Инструкция по эксплуатации ZONT МЛ-590 (выпуск до 2025 г.)

Наверх



Содержание

- [1 О документе](#)
- [2 Паспорт изделия](#)
 - [2.1 Назначение устройства](#)
 - [2.2 Технические характеристики](#)
 - [2.3 Комплект поставки](#)
 - [2.4 Соответствие стандартам](#)
 - [2.5 Условия транспортировки и хранения](#)
 - [2.6 Ресурс устройства и гарантии производителя](#)
 - [2.7 Производитель](#)
 - [2.8 Использование по назначению](#)
- [3 Настройка устройства](#)
- [4 Подключение](#)
 - [4.1 Подключение устройства к оборудованию ZONT и Mega SX](#)
 - [4.1.1 Типовые схемы подключения устройства. Действующие линейки оборудования](#)
 - [4.1.2 Типовые схемы подключения устройства к оборудованию, снятому с производства](#)

О документе

Уважаемые пользователи!

Обращаем Ваше внимание на то, что настоящий документ может обновляться и корректироваться производителем. Это связано с проводимыми модернизациями прибора, доработкой его функциональности и реализацией новых возможностей онлайн-сервиса ZONT.

В связи с этим тексты некоторых разделов могут изменяться и/или дополняться, а некоторые иллюстрации (скриншоты), представленные в документе, могут устареть.

Если Вы обнаружили ошибки и/или неточности — отправьте, пожалуйста, описание проблемы с указанием страницы документа на e-mail: support@microline.ru.

Актуальная версия документа также доступна на сайте zont.online в разделе "[Поддержка. Техническая документация](#)". Документ доступен для чтения и скачивания в формате *.pdf.

Паспорт изделия

Уважаемые пользователи!

Мы постарались максимально упростить и сделать интуитивными все настройки. Однако если на определенном этапе Вы поймете, что Вашей квалификации недостаточно, пожалуйста, обратитесь за помощью к сертифицированным специалистам. Контакты размещены на [сайте](#) в разделе "[Партнерская сеть](#)", а также на [Бирже специалистов ZONT](#).



Библиотека ZONT
support.microline.ru



Техническая документация
zont.online/manual



Биржа специалистов
lk.microline.ru/workers

Желаем Вам успеха в реализации Ваших идей!

С уважением, МИКРО ЛАЙН.

Назначение устройства

Радиомодуль
ZONT МЛ-590



Внешний вид радиомодуля ZONT МЛ-590

Радиомодуль МЛ-590 - это приемопередатчик, обеспечивающий обмен данными между устройствами и датчиками ZONT по двустороннему, шифрованному радиоканалу связи на частоте 868 МГц.

Радиомодуль может быть подключен:

- к контроллерам, термостатам и регуляторам ZONT, предназначенным для дистанционного управления элементами систем отопления;

- к контроллерам и gsm-сигнализациям Mega SX, предназначенным для объектовых систем охранной и пожарной сигнализации и автоматики "умного дома".

Радиомодуль подключается к контроллерам ZONT и Mega SX по проводным цифровым интерфейсам [K-Line](#) и [RS-485](#).

RS-485 – цифровой интерфейс широкого назначения, используемый для обмена данными в устройствах автоматики и контроля. Использует двухпроводную линию связи. Протокол закрытый, приватный.

Примечание: Максимальная длина линии RS-485 – не более 200 метров. При больших длинах рекомендуется устанавливать дополнительные резисторы 120 Ом между клеммами А и В с обоих концов линии и использовать кабель UTP (витую пару) CAT5.

K-Line – цифровой интерфейс, однопроводная шина данных для обмена данными между устройствами (контроллеров с блоками расширения) и подключения различных устройств (адаптеров управления котлами, радиомодулей и пр.). Протокол закрытый, приватный.

Технические характеристики

Напряжение питания	8-30 В
Рабочая частота	868 МГц
Средний ток потребления в режиме передачи данных	не более 30 мА
Дальность радиосвязи в прямой видимости	не менее 100 м
Количество подключаемых радиоустройств ZONT	до 40 шт.
Излучаемая мощность радиопередатчика	10 мВт
Интерфейс связи	K-Line, RS-485
Протокол шифрования данных	AES-128
Скорость передачи данных	115200 бод
Диапазон рабочих температур	минус 20 – плюс 70 °С
Температура хранения	минус 40 – плюс 70 °С
Относительная влажность воздуха при эксплуатации	до 95% при плюс 35 °С (без конденсации влаги)
Габаритные размеры	95 x 55 x 25 мм

Комплект поставки

Наименование	Количество
Радиомодуль ZONT МЛ-590	1 шт.
Паспорт изделия	1 шт.

Соответствие стандартам

Устройство по способу защиты человека от поражения электрическим током относится к классу защиты 0 по ГОСТ 12.2.007.0-2001.

Конструктивное исполнение устройства обеспечивает пожарную безопасность по ГОСТ IEC 60065-2013 в аварийном режиме работы и при нарушении правил эксплуатации.

Для применения устройства не требуется получения разрешения на выделение частоты (Приложение 2 решения ГКРЧ № 07-20-03-001 от 7 мая 2007 г.).

Устройство соответствует требованиям технических регламентов таможенного союза ТР ТС 004/2011 "О безопасности низковольтного оборудования" и ТР ТС 020/2011 "Электромагнитная совместимость технических средств".

Устройство изготовлено в соответствии с ТУ 4211-001-06100300-2017.

Сертификаты или декларации соответствия техническим регламентам и прочим нормативным документам выложены на сайте zont.online, в разделе "[Поддержка. Техническая документация](#)".

Условия транспортировки и хранения

Устройство в упаковке производителя допускается перевозить в транспортной таре различными видами транспорта в соответствии с действующими правилами перевозки грузов.

Условия транспортирования - группа II по ГОСТ 15150 - 69 с ограничением воздействия пониженной температуры до минус 40 °С.

Условия хранения на складах поставщика и потребителя - группа II по ГОСТ 15150 - 69 с ограничением воздействия пониженной температуры до минус 40 °С.

Срок хранения при соблюдении условий хранения не ограничен.

Ресурс устройства и гарантии производителя

Срок службы (эксплуатации) устройства - 5 лет.

Гарантийный срок: 12 месяцев с момента продажи или 24 месяца с даты производства устройства.

Более подробные условия гарантийных обязательств и выполнения ремонта приведены в статье "[Гарантия](#)" и на сайте zont.online в разделе "[Гарантия](#)".

Производитель

ООО «[Микро Лайн](#)»

Адрес: Россия, 607630, Нижегородская обл., г. Нижний Новгород, сельский пос. Кудьма, ул. Заводская, строение 2, помещение 1.

Тел/факс: [+7 \(831\) 220-76-76](tel:+7(831)220-76-76)

Служба технической поддержки: e-mail: support@microline.ru

Использование по назначению

Радиомодуль МЛ-590 применяется исключительно для организации радиообмена данными на частоте 868 МГц между приборами ZONT и Mega SX. Любое другое применение радиомодуля считается использованием его не по назначению и может повлечь за собой повреждения радиомодуля, подключенного к нему оборудования и других материальных ценностей.

Производитель не несет ответственности за ущерб, возникший в результате использования устройства. Все риски по использованию радиомодуля МЛ-590 несет единолично пользователь.

Настройка устройства

При правильном подключении к контроллерам ZONT и Mega SX Радиомодуль автоматически определяется сервисом и отображается в меню настроек личного кабинета. Дополнительные настройки Радиомодуля при этом не требуются.

Примечание: При правильном подключении и подаче напряжения на Радиомодуль индикатор на корпусе начинает вспыхивать сериями по две вспышки. Наличие индикации не отражает наличия связи Радиомодуля с устройством ZONT или датчиками.

Регистрация и настройка параметров радиоустройств, контролируемых Радиомодулем, производятся в личном кабинете веб-сервиса (мобильного приложения) ZONT в соответствии с рекомендациями Руководства по настройке и эксплуатации основного прибора, к которому подключается Радиомодуль.

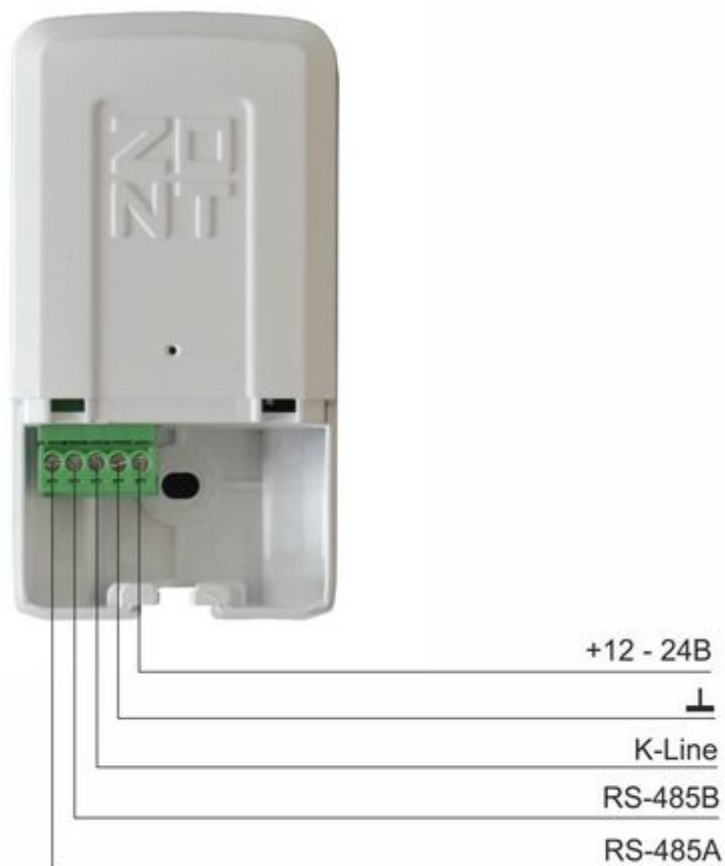
ВНИМАНИЕ!!! Если техническими характеристиками прибора, к которому подключается:

- подключить первый Радиомодуль;
- включить для него режим добавления новых радиоустройств;
- выполнить регистрацию, нажав и удерживая кнопку на регистрируемом радиоустройстве, до загорания на 1 - 1,5 сек. индикатора. При успешной регистрации новое радиоустройство автоматически появляется в сервисе. Если индикатор коротко мигнул - отпустите кнопку и повторно нажмите;
- провести регистрацию всех радиоустройств, контролируемых данным Радиомодулем;
- отключить первый Радиомодуль и подключить второй;
- выполнить регистрацию радиоустройств, контролируемых вторым Радиомодулем по описанной выше методике;
- подключить опять первый Радиомодуль;
- регистрация закончена.

Подключение

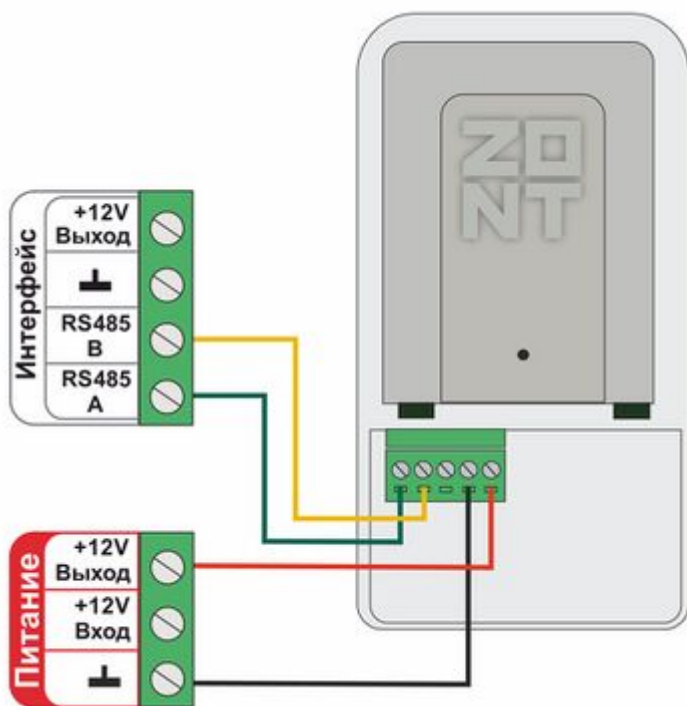
Подключение устройства к оборудованию ZONT и Mega SX

Обмен данными с основным оборудованием радиомодуль MJ-590 осуществляет посредством каналов связи [K-Line](#) или [RS-485](#).

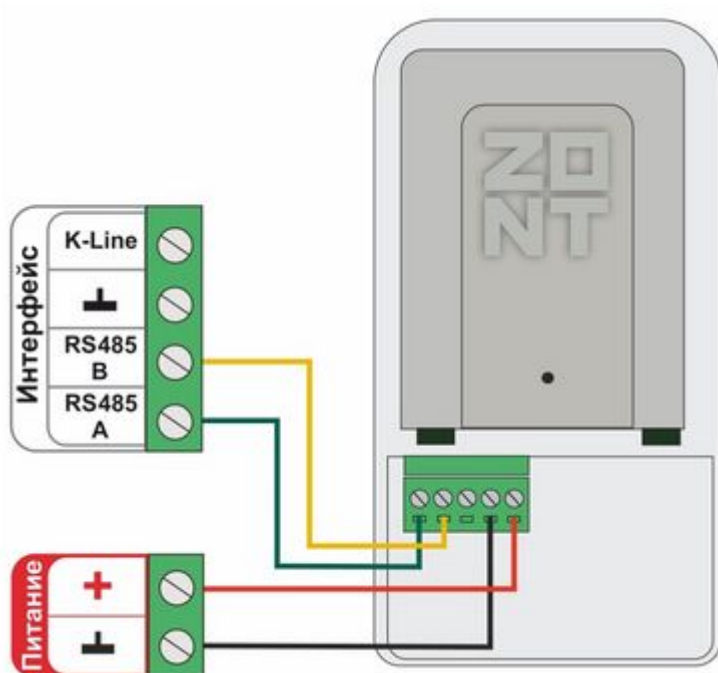


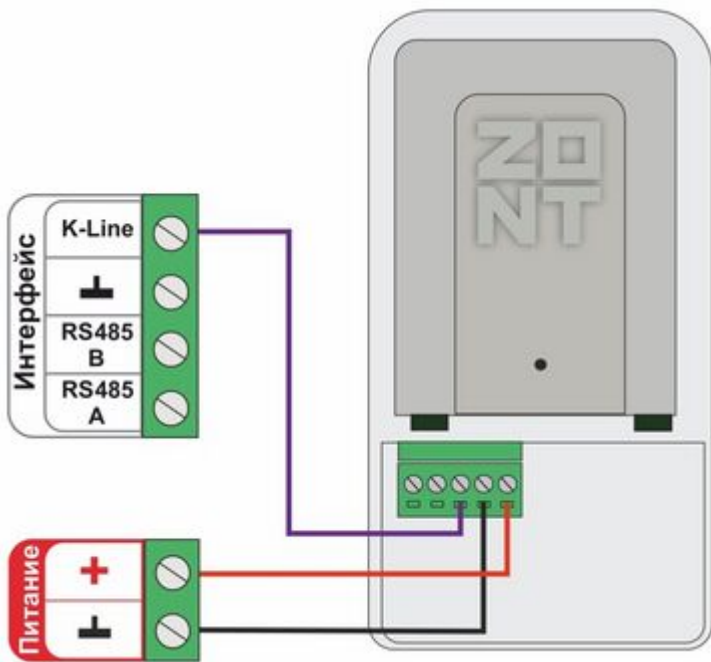
Типовые схемы подключения устройства. Действующие линейки оборудования

Универсальные контроллеры [H1000+ PRO.V2](#), [H2000+ PRO.V2](#) по каналу связи RS-485:

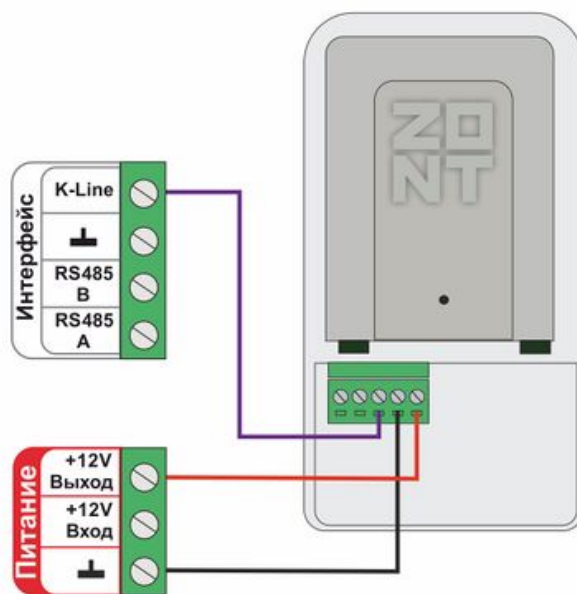
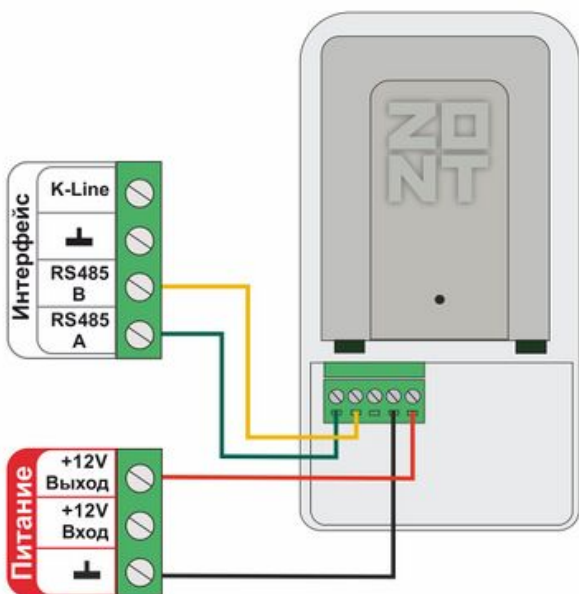


Отопительные термостаты [SMART New](#), [H-1V New](#) и отопительные контроллеры [SMART 2.0](#), [H-1V.02](#) по каналам связи RS-485 и K-Line:

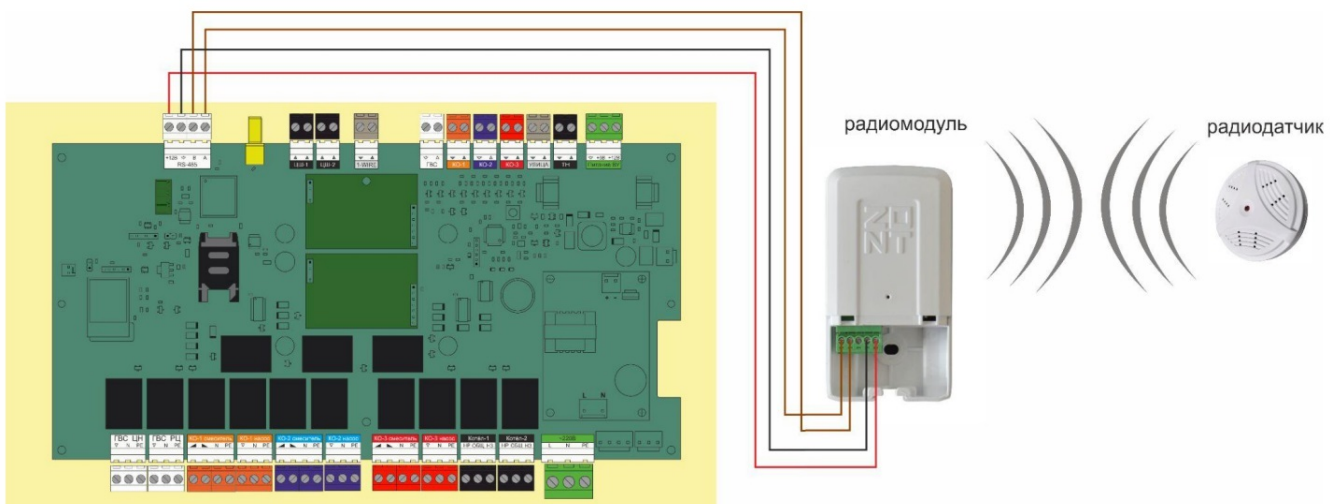




Универсальные контроллеры [H700+ PRO](#), [H1000+ PRO](#), [H1500+ PRO](#), [H2000+ PRO](#) по каналам связи RS-485 и K-Line.

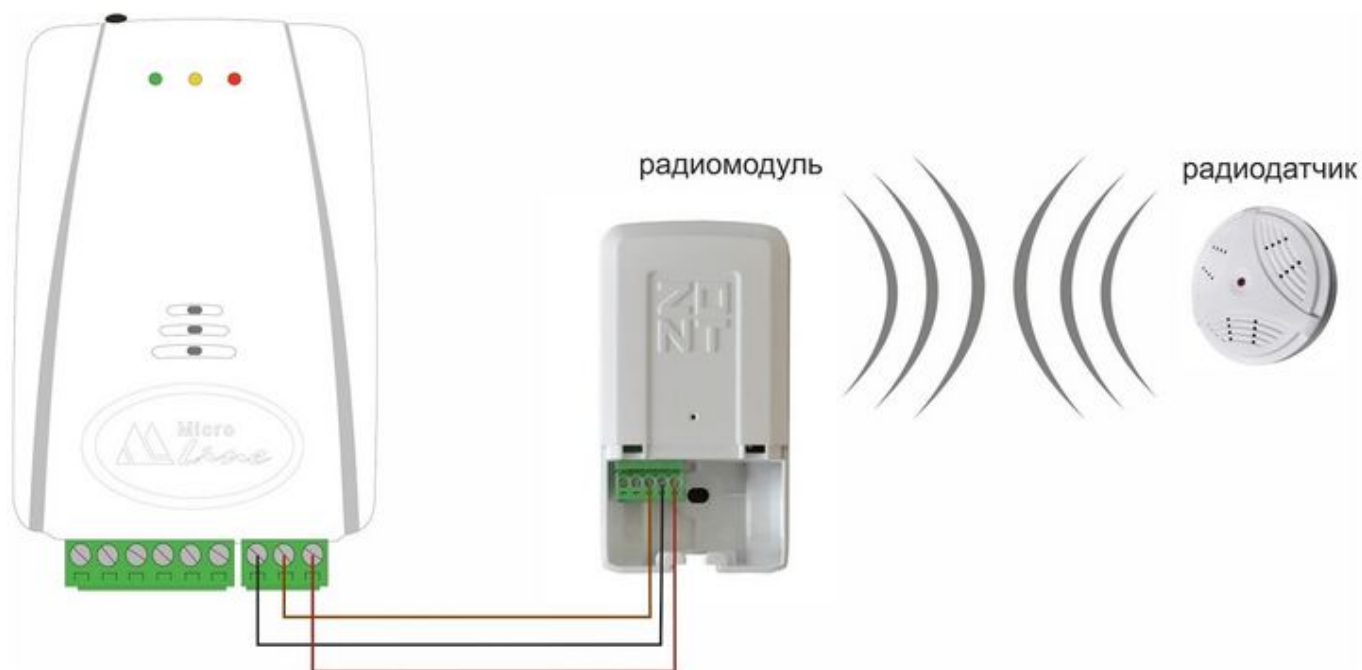


Автоматические регуляторы [Climatic](#) по каналу связи RS-485



Типовые схемы подключения устройства к оборудованию, снятому с производства

Термостаты [Н-1](#) и [Н-2](#)



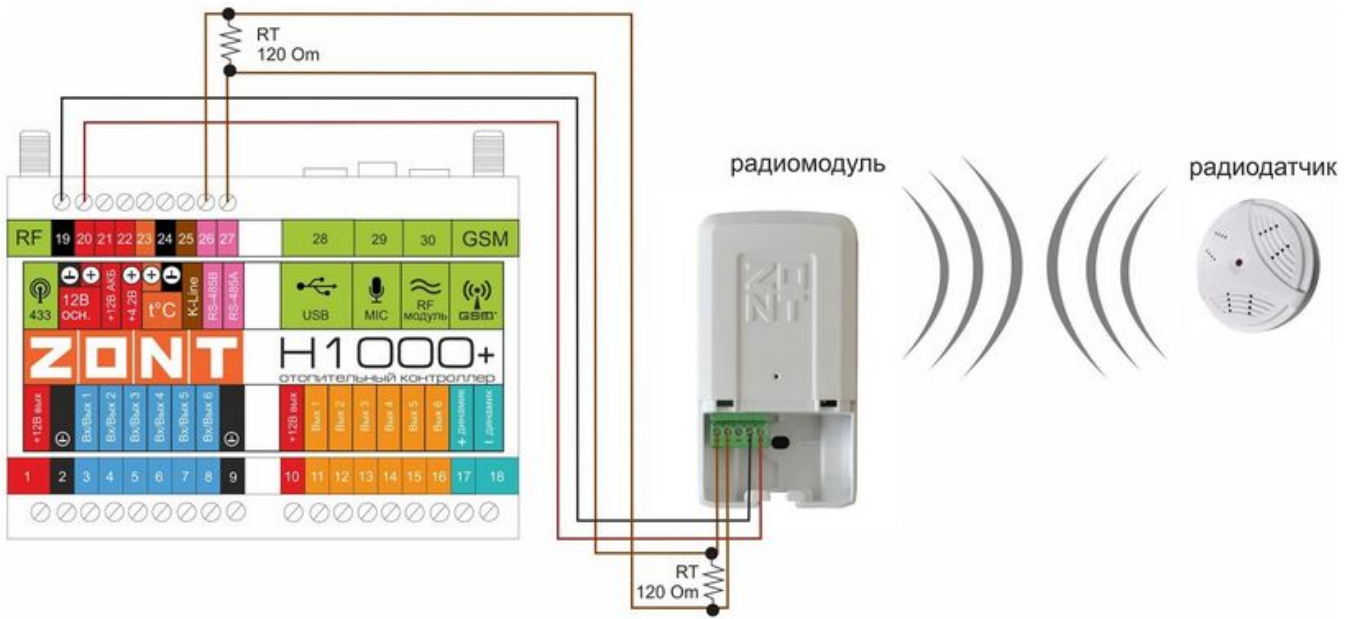
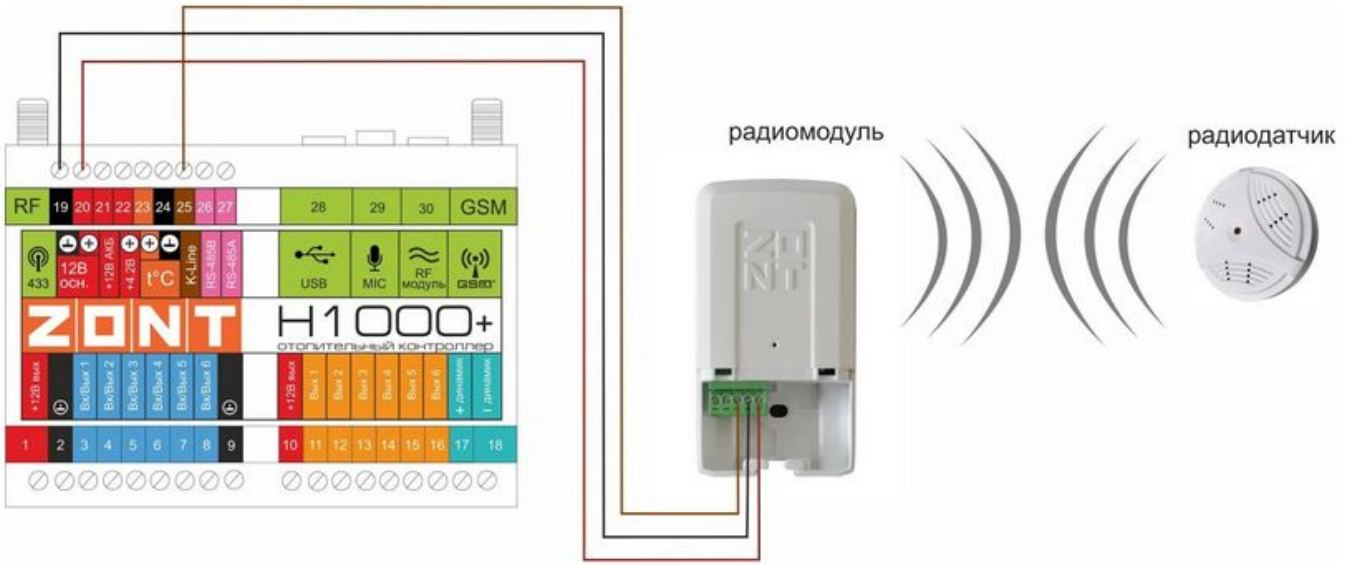
Термостат [Н-1V](#)



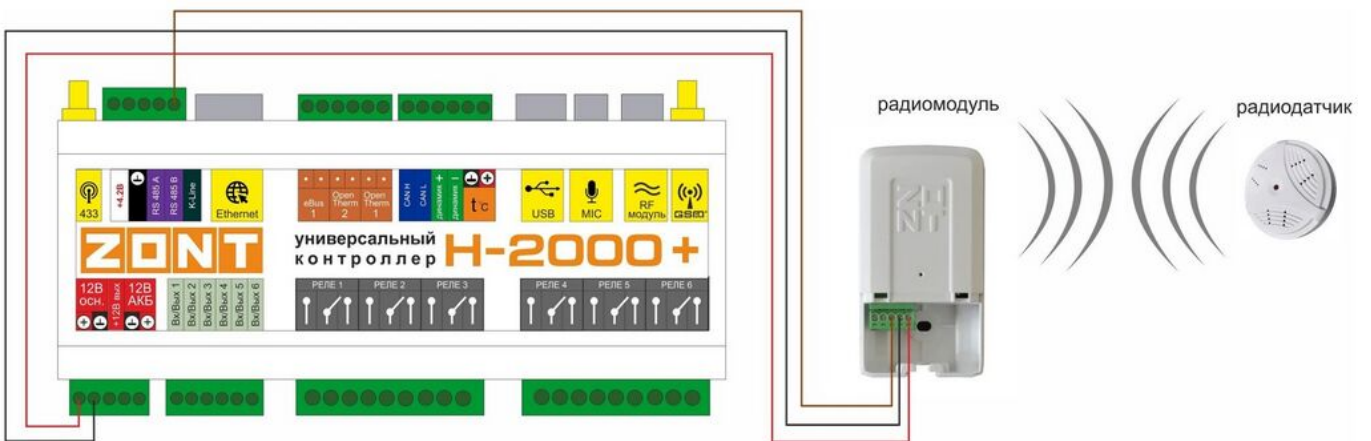
Термостат [SMART](#)

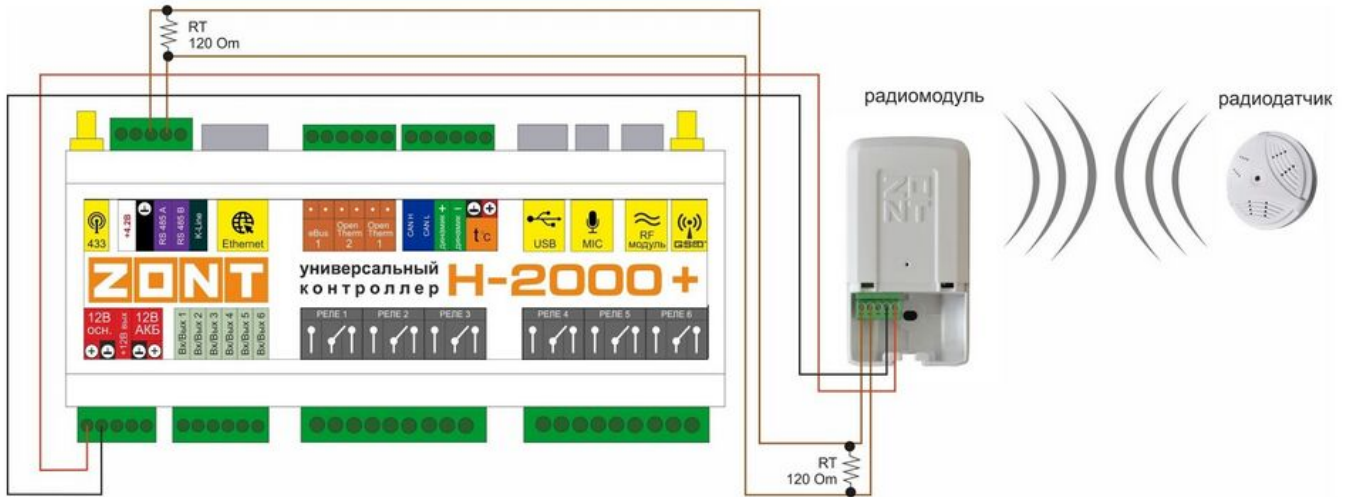


Контроллер ZONT [H1000+](#). При подключении по RS-485 рекомендуем использовать резисторы на линиях длиннее 20 метров.

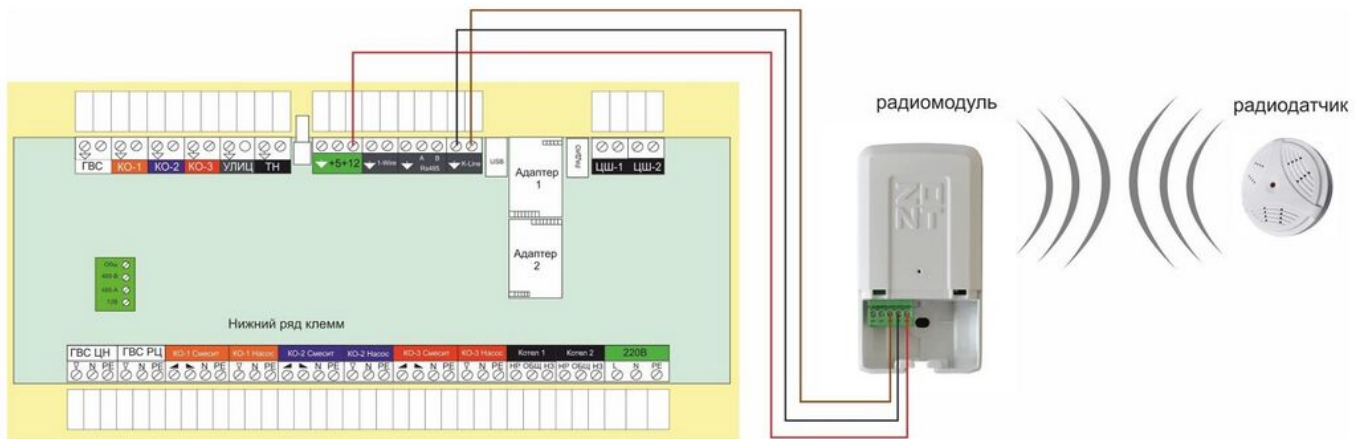


Контроллер **H2000+**. При подключении по RS-485 рекомендуем использовать резисторы на линиях длиннее 20 метров.

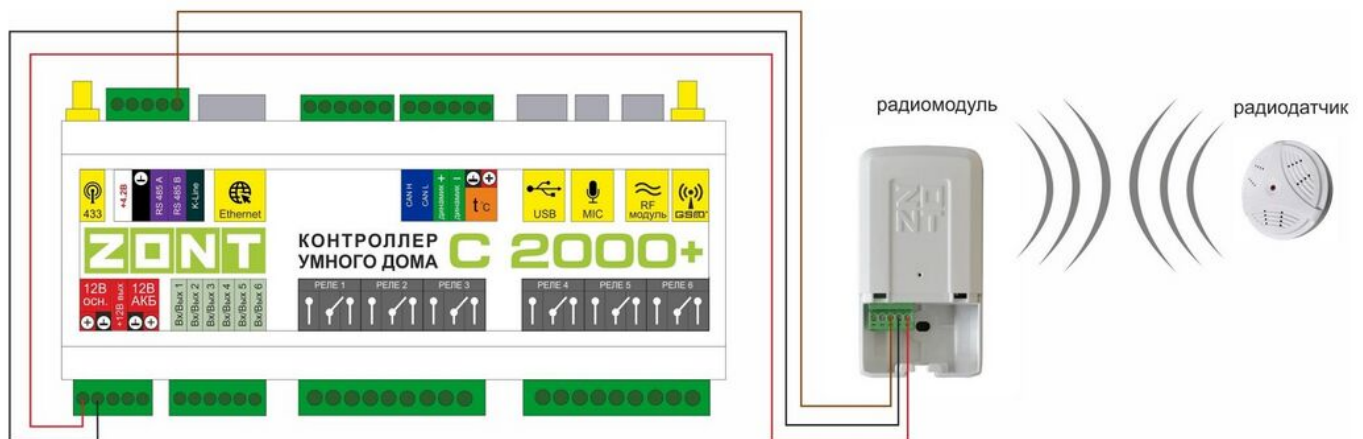




Автоматический регулятор ZONT Climatic (все модификации - версия 3. Приборы, выпущенные до 28.11.2022)



Контроллер [C2000+](#)



GSM-сигнализации [Mega SX](#)

