

Инструкция по эксплуатации ZONT ZE-66

Наверх



Содержание

- [1 О документе](#)
- [2 Паспорт изделия](#)
 - [2.1 Назначение устройства](#)
 - [2.2 Функциональные возможности](#)
 - [2.3 Технические характеристики](#)
 - [2.4 Комплект поставки](#)
 - [2.5 Соответствие стандартам](#)
 - [2.6 Условия транспортировки и хранения](#)
 - [2.7 Ресурс устройства и гарантии производителя](#)
 - [2.8 Производитель](#)
- [3 Руководство пользователя](#)
 - [3.1 Монтаж](#)
 - [3.2 Подключение](#)
 - [3.2.1 Подключение питания](#)
 - [3.2.2 Подключение линии связи БР с основным контроллером](#)
 - [3.2.3 Подключение цифровых датчиков температуры](#)
 - [3.2.4 Подключение входов и выходов](#)
 - [3.2.5 Подключение питания датчиков и устройств автоматики к БР](#)
 - [3.3 Включение](#)
 - [3.3.1 Индикация при включении](#)
 - [3.3.2 Индикация в процессе работы](#)
 - [3.4 Настройка](#)
 - [3.5 Обновление прошивки](#)
 - [3.6 Руководство по эксплуатации](#)
 - [3.6.1 Использование по назначению](#)
 - [3.6.2 Техническое обслуживание](#)
- [4 ПРИЛОЖЕНИЯ](#)
 - [4.1 Приложение 1. Гарантийные обязательства и ремонт](#)
 - [4.2 Приложение 2. Условные обозначения, сокращения и аббревиатуры](#)
 - [4.3 Приложение 3. Схема расположения клеммников и разъемов](#)
 - [4.4 Приложение 4. Пример схемы подключения БР ZE-66 к Н-2000+](#)

О документе



Внешний вид блока расширения ZONT ZE-66

Уважаемые пользователи!

Обратите, пожалуйста, внимание на то, что полная техническая информация на устройство ZONT ZE-66 собрана в документе "Инструкция по эксплуатации ZONT ZE-66". Документ состоит из нескольких частей, которые могут распространяться через различные источники информации по отдельности и не представлять полной информации об устройстве.

Полный текст документа, предназначенный для публичного использования, также размещен на [сайте](#) производителя в разделе "[Поддержка. Техническая документация](#)".

На данном этапе настоящий документ обновляется и корректируется. Также обновляется веб-интерфейс и мобильное приложение ZONT. В связи с этим тексты некоторых разделов могут изменяться и/или дополняться, а некоторые иллюстрации (скриншоты), представленные в документе, могут устареть.

Если Вы обнаружили ошибки и/или неточности - отправьте, пожалуйста, описание проблемы с указанием страницы документа на e-mail: support@microline.ru.

Актуальная версия документа также доступна на сайте zont-online.ru в разделе "[Поддержка. Техническая документация](#)". Документ доступен для чтения и скачивания в формате *.pdf.

Паспорт изделия

Уважаемые пользователи!

Вы приобрели технически сложное устройство с широкими функциональными возможностями. Грамотная реализация Ваших замыслов потребует специальных знаний о системах, которые Вы автоматизируете, а также опыта монтажа и настройки конфигураций программируемых контроллеров.

Мы постарались максимально упростить и сделать интуитивными все настройки Контроллера. Однако если на определенном этапе Вы поймете, что Вашей квалификации недостаточно, пожалуйста, обратитесь за помощью к сертифицированным специалистам. Контакты размещены на [сайте](#) в разделе "[Где установить](#)", а также на [Бирже специалистов ZONT](#).



Библиотека ZONT
support.microline.ru



Техническая документация
zont.online/manual



Биржа специалистов
lk.microline.ru/workers

Желаем Вам успеха в реализации Ваших идей!

С уважением, МИКРО ЛАЙН.

Назначение устройства

Блок расширения ZE-66 представляет собой программируемый контроллер, предназначенный для расширения функциональных возможностей систем автоматизации и охраны, построенных на контроллерах ZONT [H2000+](#), [C2000+](#) и других контроллерах ZONT, имеющих возможность подключения блоков расширения.

Функциональные возможности

Блок расширения, далее в тексте БР, обеспечивает:

- возможность увеличения количества входов и выходов основного контроллера;
- возможность подключения цифровых проводных датчиков температуры к шине [1-Wire](#), тем самым разворачивая дополнительную сеть датчиков;
- подключения дополнительных блоков расширения к портам [K-Line](#), [RS-485](#).

Технические характеристики

Напряжение питания:

- основное питание – от стабилизированного источника постоянного тока 9-16 В, ток потребления не менее 0,7 А;
- резервное питание – от внешнего АКБ напряжением 12 В.

Поддерживаемые интерфейсы:

- **USB 2.0 slave:** обновление прошивки контроллера;
- **1-Wire:** подключение проводных цифровых датчиков температуры, считывателя цифровых ключей Touch Memory. Количество датчиков, подключаемых к шине 1-Wire, не ограничено программно, максимальное количество зависит от физических свойств линий

связи;

- **K-Line**: обмен данными с основным контроллером;
- **RS-485**: обмен данными с основным контроллером.

Универсальные входы/выходы (6 шт):

Универсальные входы/выходы могут быть использованы как аналоговые входы или как выходы типа открытый коллектор, далее в тексте "Выход ОК".

Характеристики аналогового входа:

- входное напряжение 0-30 В;
- дискретность измерения 12 бит;
- погрешность 2%;
- подтяжка к цепи плюс 3,3 В через резистор 100 КОм.

Характеристики выхода ОК:

- максимальный ток каждого выхода - не более 100 мА, напряжение - не более 30 В;
- суммарный ток выходов № 1-4 - не должен превышать 350 мА;
- суммарный ток выходов № 5, 6 - не должен превышать 100 мА;
- сопротивление во включенном состоянии - не более 10 Ом.

Релейные выходы (6 шт.):

- коммутируемое напряжение постоянного тока (максимальное) - 30 В, максимальный ток коммутации - 7 А;
- коммутируемое напряжение переменного тока (эффективное максимальное) - 240 В, максимальный ток коммутации - 3 А

Примечание: Токи указаны для резистивной нагрузки; ресурс реле резко увеличивается при значительном уменьшении мощности нагрузки (уменьшении коммутируемого тока).

Внутренний выход питания +4,2 В: Выход можно использовать для питания цифровых датчиков температуры при трехпроводном подключении и иных цифровых или аналоговых датчиков;

- Максимальный суммарный ток потребителей - не более 50 мА.

Примечание: в настоящее время этот выход не указан на шильдике устройства.

Расположение клеммы выхода указано в [Приложении 3. Схема расположения клеммников и разъемов](#).

Внутренний выход питания +12 В: Выход предназначен для питания датчиков и устройств автоматики, подключенных к БР для обеспечения резервным питанием в случае отключения основного источника питания;

- Максимальный суммарный ток потребителей - не более 100 мА.

Корпус: D9MG, пластиковый, с креплением на DIN-рейку.

Габаритные размеры корпуса: (длина x ширина x высота) - 160 x 91 x 58 мм.

Размер упаковки: (длина x ширина x высота) - 225 x 155 x 90 мм.

Вес брутто: 0,75 кг.

Класс защиты по ГОСТ 14254-2015: IP20.

Параметры окружающей среды:

- температура: минус 25 °С - плюс 70 °С;
- относительная влажность - не более 85 %.

Комплект поставки

Наименование	Количество
Блок расширения ZONT ZE-66	1 шт.
Набор клеммников	1
Паспорт изделия	1 шт.

Соответствие стандартам

Устройство по способу защиты человека от поражения электрическим током относится к классу защиты 0 по ГОСТ 12.2.007.0-2001.

Конструктивное исполнение устройства обеспечивает пожарную безопасность по ГОСТ ИЕС 60065-2013 в аварийном режиме работы и при нарушении правил эксплуатации.

Для применения устройства не требуется получения разрешения на выделение частоты (Приложение 2 решения ГКРЧ № 07-20-03-001 от 7 мая 2007 г.).

Устройство соответствует требованиям технических регламентов таможенного союза ТР ТС 004/2011 "О безопасности низковольтного оборудования" и ТР ТС 020/2011 "Электромагнитная совместимость технических средств".

Устройство изготовлено в соответствии с ТУ 4211-001-06100300-2017.

Сертификаты или декларации соответствия техническим регламентам и прочим нормативным документам выложены на сайте zont-online.ru, в разделе "[Поддержка. Техническая документация](#)".

Условия транспортировки и хранения

Устройство в упаковке производителя допускается перевозить в транспортной таре различными видами транспорта в соответствии с действующими правилами перевозки грузов.

Условия транспортирования - группа II по ГОСТ 15150 - 69 с ограничением воздействия пониженной температуры до минус 40 °С.

Условия хранения на складах поставщика и потребителя - группа II по ГОСТ 15150 - 69 с ограничением воздействия пониженной температуры до минус 40 °С.

Срок хранения при соблюдении условий хранения не ограничен.

Ресурс устройства и гарантии производителя

Срок службы (эксплуатации) устройства – 5 лет.

Гарантийный срок: 12 месяцев с момента продажи или 24 месяца с даты производства устройства.

Более подробные условия гарантийных обязательств и выполнения ремонта приведены в [Приложении 1. Гарантийные обязательства и ремонт](#), а также в статье "[Гарантия](#)" и на сайте zont-online.ru в разделе "[Гарантия](#)".

Производитель

ООО «Микро Лайн»

Адрес: Россия, 607630, Нижегородская обл., г. Нижний Новгород, сельский пос. Кудьма, ул. Заводская, строение 2, помещение 1.

Тел/факс: [+7 \(831\) 220-76-76](tel:+7(831)220-76-76)

Служба технической поддержки: e-mail: support@microline.ru

Руководство пользователя

ВНИМАНИЕ!!! Первая версия прошивки (от 16.07.2019) не поддерживает выходы с № 3-6. Ошибка исправлена в прошивке версии 0.6 и более поздних версиях. Подробнее об обновлении прошивки читайте в п.1.5 настоящего руководства.

Монтаж

БР монтируется в электротехнических шкафах на DIN-рейку. При проектировании места установки шкафа с БР необходимо учитывать класс защиты БР. В случае монтажа шкафа в местах с характеристиками окружающей среды, отличающимися от указанных в технических характеристиках, необходимо предусмотреть технические способы защиты БР, соответствующие условиям окружающей среды.

Монтаж производить в соответствии с требованиями "Правил устройства электроустановок" (ПУЭ), ГОСТ 23592-96 "Монтаж электрический радиоэлектронной аппаратуры и приборов", а также других применимых нормативных документов.

ВНИМАНИЕ!!! Несоблюдение требований нормативных документов при монтаже может привести к сбоям в работе контроллера и/или к выходу из строя контроллера и/или к выходу из строя оборудования, подключенного к контроллеру и, как следствие, может привести к неисправности системы отопления в целом.

ВНИМАНИЕ!!! Во избежание электрического повреждения внутренней схемы БР все подключения к клеммам БР необходимо производить при отключенном электропитании, в том числе отключенном резервном электропитании как самого БР, так и основного контроллера.

ВНИМАНИЕ!!! Монтаж и подключения должен выполнять специалист, имеющий соответствующую квалификацию и опыт работы с аналогичным оборудованием.

ВНИМАНИЕ!!! ПРОИЗВОДИТЕЛЬ НЕ НЕСЕТ ОТВЕТСТВЕННОСТИ ЗА ВЫХОД ИЗ СТРОЯ ОБОРУДОВАНИЯ, ПОДКЛЮЧЕННОГО К БР.

Подключение

Подключение питания

Подключите основной источник питания к клеммам "12В ОСН". В случае размещения БР в непосредственной близости от основного контроллера можно подключить БР к клеммам основного питания основного контроллера.

Подключите провод от АКБ к клеммам "12В АКБ".

ВНИМАНИЕ!!! Подключая АКБ, вы подаете напряжение на БР, поэтому подключать АКБ можно только после того, как выполнены все остальные подключения к БР.

В случае размещения БР в непосредственной близости к основному контроллеру можно подключить выводы "12В АКБ" БР к клеммам "12В АКБ" основного контроллера.

С более подробной информацией по настройке источника основного питания, подключению и рекомендациям по использованию АКБ можно ознакомиться в "Технической документации" основного [контроллера](#).

ВНИМАНИЕ!!! Прежде чем подключить провода к клеммам питания, настройте напряжение источника основного питания на требуемую величину.

Более подробная информация о подключении АКБ и настройке напряжения основного источника питания приведена в "Технической документации" на основной [контроллер](#).

Подключение линии связи БР с основным контроллером

Обмен данными БР с основным контроллером осуществляется посредством интерфейса K-Line или RS-485. Скорость обмена данными по K-Line и RS-485 одинакова.

Для подключения БР по RS-485 необходимо соединить соответствующие клеммы БР и основного контроллера. При подключении необходимо соблюдать «полярность» подключения. Клемма «А» БР должна быть подключена к клемме «А» основного контроллера. Клеммы «В» – аналогично.

Примечание: В случае использования различных блоков питания для БР и основного контроллера для подключения по RS-485 необходимо проводом соединить клеммы "минус основного питания" БР и основного контроллера.

Максимальная длина линии RS-485 — не более 200 метров. При больших длинах рекомендуется устанавливать дополнительные резисторы 120 Ом между клеммами А и В с обоих концов линии и использовать кабель UTP (витую пару) CAT5.

Для подключения по K-Line БР, запитанного от того же источника питания, что и основной контроллер, достаточно использовать один провод. Максимальная длина линии K-Line — не более 20-ти метров.

В случае использовании различных блоков питания для БР и основного контроллера для подключения по K-Line необходимо использовать двухпроводную линию. Т.е. одним проводом соединяются клеммы K-Line БР и основного контроллера, а вторым проводом соединяются клеммы "минус основного питания" БР и основного контроллера.

Подключение цифровых датчиков температуры

Цифровые датчики температуры подключаются к БР (порт 1-Wire) таким же образом, как и к основному контроллеру. Подробное описание способа подключения и настройки приведено в "Технической документации" на основной [контроллер](#).

Цифровые проводные датчики температуры, подключенные к БР, будут отображаться в веб-интерфейсе и мобильном приложении таким же образом, как и для основного контроллера - без указания наименования БР, к которому эти датчики подключены. При необходимости пользователь может внести название БР в наименование соответствующих датчиков.

Более подробная информация по подключению цифровых датчиков температуры приведена в "Технической документации" на основной [контроллер](#).

Примечание: Производитель оборудования не гарантирует нормальную работу контроллера при использовании неоригинальных датчиков. Оригинальными датчиками считаются датчики с сенсорами производства MAXIM.

Цифровые проводные датчики температуры, поставляемые производителем, проходят проверку в заводских условиях, и производитель гарантирует нормальное функционирование устройства с использованием этих датчиков.

Примечание 2: Порт для подключения цифровых датчиков температуры на шильдике БР



обозначен как .

Подключение входов и выходов

Входы и выходы БР подключаются таким же образом, как и для основного контроллера. Подробное описание способа подключения и настройки приведено в «Технической документации» на основной [контроллер](#).

Названия входов/выходов и релейных выходов, относящиеся к БР, в выпадающих списках настроек будут иметь дополнение, состоящее из наименования БР, присвоенного ему в закладке «Блоки Расширения» настроек.

Пример названия: ZE66-1: Вход №1.

Подключение питания датчиков и устройств автоматики к БР

В целях предотвращения потери связи с датчиками и устойчивой, бесперебойной работы устройств автоматики, подключенных к БР, рекомендуется подключать питание этих датчиков и устройств к клеммам внутреннего питания "+12 В". Прежде чем произвести подключение этих датчиков и устройств, убедитесь, что максимальный суммарный ток потребления этих устройств не превышает тока, заявленного в технических характеристиках БР.

ВНИМАНИЕ!!! Напряжение на выводе "+12 В" напрямую зависит от напряжения основного источника питания. При рекомендованном для заряда АКБ напряжении основного питания (15,4-16 В) напряжение на выходе "+12 В" будет составлять 14,8-15,4 В. В том случае, если датчики и устройства автоматики, подключаемые к БР, требуют меньшего напряжения, необходимо использовать преобразователь напряжения (DC-DC преобразователь) или отдельный блок питания.

Включение

ВНИМАНИЕ!!! Перед первым включением БР тщательно проверьте правильность монтажа и убедитесь в правильной полярности подключенных источников питания.

ВНИМАНИЕ!!! Сразу после первого включения питания замерьте напряжение на клеммах подключения основного питания "+12 В ОСН". В случае отклонения напряжения питания от допустимого устраните причину отклонений и только после этого вновь включите БР.

ВНИМАНИЕ!!! После проверки напряжения питания замерьте напряжение на линии 1-Wire (клеммах подключения проводных датчиков температуры). Напряжение на этих клеммах должно периодически меняться в пределах 2,8-3,5 В. В случае значительного отклонения в меньшую сторону отключите питание и проверьте правильность подключения всех датчиков к линии.

ВНИМАНИЕ!!! Некоторые неоригинальные проводные цифровые датчики не предназначены для подключения по двухпроводной схеме (схеме с "паразитным питанием") и, соответственно, могут "коротить" вход 1-Wire. Если не отключить такие датчики, то они могут выйти из строя вследствие перегрева. Более подробная информация об этом приведена в "Технической документации" на основной [контроллер](#).

Индикация при включении

После включения питания красный, желтый и зеленый светодиоды поочередно загораются на короткое время. Таким образом производится индикация начальной инициализации программы.

Индикация в процессе работы

- красный индикатор. Регулярно загорается – признак нормальной работы;
- зеленый индикатор. Серия кратковременных вспышек различной длительности с небольшим перерывом – сигнализация связи по K-Line;
- желтый индикатор. Серия кратковременных вспышек различной длительности с небольшим перерывом – сигнализация нормальной работы по RS-485.

Примечание: Особенность индикации работы по RS-485 – серия вспышек происходит со значительно большим перерывом, нежели при индикации работы по K-Line.

Настройка

БР настраивается совместно с основным контроллером. При правильном подключении БР автоматически определяется в настройках основного контроллера, при этом в настройках отображается серийный номер устройства. При необходимости можно изменить имя БР, присваиваемое по умолчанию.

Примечание: Рекомендуем использовать короткие названия БР, например "ZE66-N" (где N — порядковый номер БР), поскольку это название будет выводиться на экран совместно с названием соответствующего устройства (входа, выхода, реле), в том числе в выпадающих списках настроек.

Все остальные настройки производятся в веб-интерфейсе (мобильном приложении) основного [контроллера](#).

Обновление прошивки

Обновленные версии прошивки выкладываются производителем на официальном сайте zont-online.ru в разделе "[Поддержка. Техническая документация](#)" по мере обновления функциональных возможностей и/или исправления ошибок.

Инструкция по прошивке БР находится в архивном файле вместе с файлом прошивки.

ВНИМАНИЕ!!! Перед тем, как начать прошивку БР, необходимо подключить основное питание к БР.

Руководство по эксплуатации

БР расширяет функции основного контроллера, совместно с которым используется для построения систем автоматизации и/или охраны. Функциональные возможности, способы настройки и работы аналогичны основному контроллеру и приведены в «Технической документации» основного контроллера.

Использование по назначению

БР используется для расширения функциональных возможностей контроллеров ZONT [H2000+](#),

ZONT [C2000+](#). Любое другое применение БР считается использованием не по назначению. Использование БР не по назначению может повлечь за собой повреждения БР, подключенного к нему оборудования и других материальных ценностей.

Производитель не несет ответственности за ущерб, возникший в результате использования БР. Все риски по использованию БР несет единолично пользователь.

Техническое обслуживание

БР – электронное устройство, программируемый контроллер, который является частью построенной на его основе системы автоматизации и/или охраны. БР обслуживается в составе этой системы и в соответствии с требованиями, предъявляемыми к системе. БР не требует каких-либо специальных процедур по техническому обслуживанию.

Квалификация специалиста, осуществляющего настройку и техническое обслуживание, должна соответствовать требованиям, предъявляемым к системам автоматизации отопления, частью которой является БР.

ПРИЛОЖЕНИЯ

Приложение 1. Гарантийные обязательства и ремонт

Устройства, вышедшие из строя в течение гарантийного срока по причинам, не зависящим от потребителя, подлежат бесплатному гарантийному ремонту или замене. Гарантийный ремонт осуществляет производитель или уполномоченный производителем сервисный центр. Замена производится в тех случаях, когда производитель считает ремонт нецелесообразным.

Гарантийные обязательства не распространяются на устройства в следующих случаях:

- при использовании устройства не по назначению;
- при нарушении параметров окружающей среды во время транспортировки, хранения или эксплуатации устройства;
- при возникновении неисправностей, связанных с нарушением правил монтажа и эксплуатации устройства;
- при наличии следов недопустимых механических воздействий на устройства и его элементы: следов ударов, трещин, сколов, деформации корпуса, разъемов, колодок, клемм и т.п.;
- при наличии на устройстве следов теплового воздействия;
- при наличии следов короткого замыкания, разрушения или перегрева элементов вследствие подключения на контакты устройства источников питания или нагрузки, не соответствующих техническим характеристикам устройства;
- при наличии следов жидкостей внутри устройства и/или следов воздействия этих жидкостей на элементы устройства;
- при обнаружении внутри устройства посторонних предметов, веществ или следов жизнедеятельности насекомых;
- при неисправностях, возникших вследствие техногенных аварий, пожара или стихийных бедствий;
- при внесении конструктивных изменений в устройство, проведении ремонта

самостоятельно или лицами (организациями), не уполномоченными для таких действий производителем;

- гарантия не распространяется на элементы питания, используемые в устройствах, а также на SIM-карты и любые расходные материалы, поставляемые с устройством.

ВНИМАНИЕ!!! В том случае, если во время диагностики будет выявлено, что причина неработоспособности устройства не связана с производственным дефектом, а также при истечении гарантийного срока на момент отправки или обращения по гарантии, диагностика и ремонт устройства производятся за счёт покупателя по расценкам производителя или уполномоченного производителем сервисного центра. Расценки на ремонт согласовываются с покупателем по телефону или в почтовой переписке до начала работ по ремонту.

ВНИМАНИЕ!!! Для проведения гарантийного и негарантийного ремонта необходимо предъявить или приложить совместно с устройством следующие документы:

1. Заполненную "[Заявку на ремонт](#)" (при отсутствии заполненной "[Заявки на ремонт](#)" диагностика и ремонт не выполняется).
2. Копию последней страницы "Паспорта изделия" с указанием серийного номера изделия.
3. Копию документа, подтверждающего дату продажи устройства.
4. Копию паспорта отправителя (в случае использования услуг транспортной компании для доставки устройства после ремонта).

ВНИМАНИЕ!!! В случае отсутствия паспорта устройства или документа, подтверждающего дату продажи, до отправки устройства в ремонт согласуйте со специалистом техподдержки условия проведения ремонта.

Примечания:

1. Прежде чем обратиться по гарантии, свяжитесь со специалистом технической поддержки по e-mail: support@microline.ru для того, чтобы убедиться, что устройство действительно не работоспособно и требует ремонта. Гарантийный ремонт устройства осуществляется только по предварительному согласованию со специалистом службы технической поддержки производителя.
2. Если Вы отправляете в ремонт контроллер, скачайте и сохраните созданную Вами конфигурацию. При проведении диагностики возможен сброс контроллера к заводским настройкам. Восстановить конфигурацию после сброса к заводским настройкам невозможно.
3. Неработоспособность применяемой в устройстве SIM-карты (в т.ч. неверно выбранного тарифа), нестабильность или слабый уровень приема GSM-сигнала на границе зон обслуживания оператора сотовой связи или в других местах неуверенного приема не являются неисправностью устройства.
4. Товары, приобретенные в комплекте с устройством (брелки, метки, блоки реле, датчики и т.п.), могут иметь гарантийные обязательства, отличающиеся от изложенных выше.
5. При транспортировке в ремонт устройство должно быть упаковано таким образом, чтобы сохранился внешний вид устройства, а корпус устройства был защищено от повреждений.
6. Устройства, производимые под торговой маркой ZONT – технически сложные товары и не подлежат возврату в соответствии п.11 "Перечня непродовольственных товаров надлежащего качества, не подлежащих возврату или обмену на аналогичный товар" Постановления Правительства РФ от 19.01.1998 г. №55 в ред. от 28.01.2019 г.
7. Покупатель, совершивший покупку дистанционным способом (в интернет-магазине), вправе отказаться от товара в любое время до его передачи, а после передачи товара – в течение семи дней в соответствии с пунктом 21 ст. 26.1 Закона РФ "О защите прав

потребителей". При возврате устройство должно быть укомплектовано в соответствии с паспортными данными, упаковано в оригинальную упаковку, иметь товарный вид, ненарушенные гарантийные пломбы и наклейки.

8. Доставка устройства покупателю после проведения ремонта осуществляется силами и за счет покупателя в соответствии с п.7 ст.18 Закона РФ "О защите прав потребителей".

Приложение 2. Условные обозначения, сокращения и аббревиатуры

ZONT - торговая марка, принадлежащая ООО "[Микро Лайн](#)", используется в названиях устройств и программного обеспечения, производимого ООО "Микро Лайн".

Онлайн-сервис, интернет-сервис ZONT, сервис ZONT-ONLINE, веб-сервис - программный сервис, доступный в веб-браузерах на персональных компьютерах и в приложениях для мобильных устройств (смартфонах и планшетах). Сервис предоставляется бесплатно для личного использования и на платной основе для коммерческого использования. Подробнее можно узнать на сайте производителя zont-online.ru/service.

БР - блок расширения.

АКБ - аккумуляторная батарея.

12 В ОСН - клеммы подключения основного источника питания.

12 В АКБ - клеммы подключения АКБ.

DC - постоянное напряжение.

AC - переменное напряжение.

[DS18S20](#), [DS18B20](#) - маркировка цифровых датчиков температуры производства MAXIM.

Основной контроллер - контроллер ([H2000+](#), [C2000+](#)), совместно с которым используется блок расширения.

1-Wire - цифровой интерфейс, однопроводная шина данных для подключения датчиков температуры, считывателей ключей "Touch Memory", адаптеров датчиков давления, адаптеров аналоговых датчиков, измеряющих различные величины, и других устройств. На шильдике БР

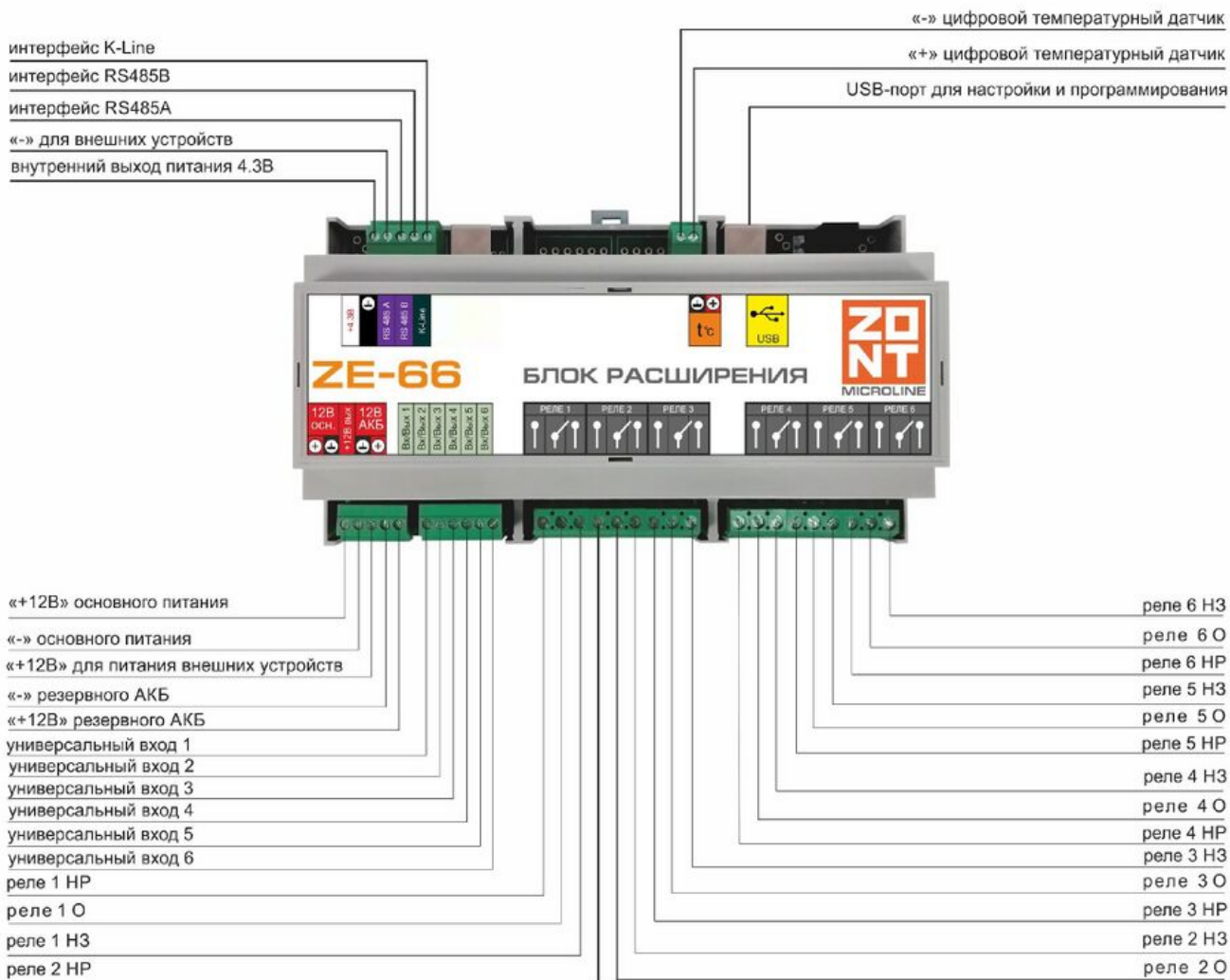


обозначается как .

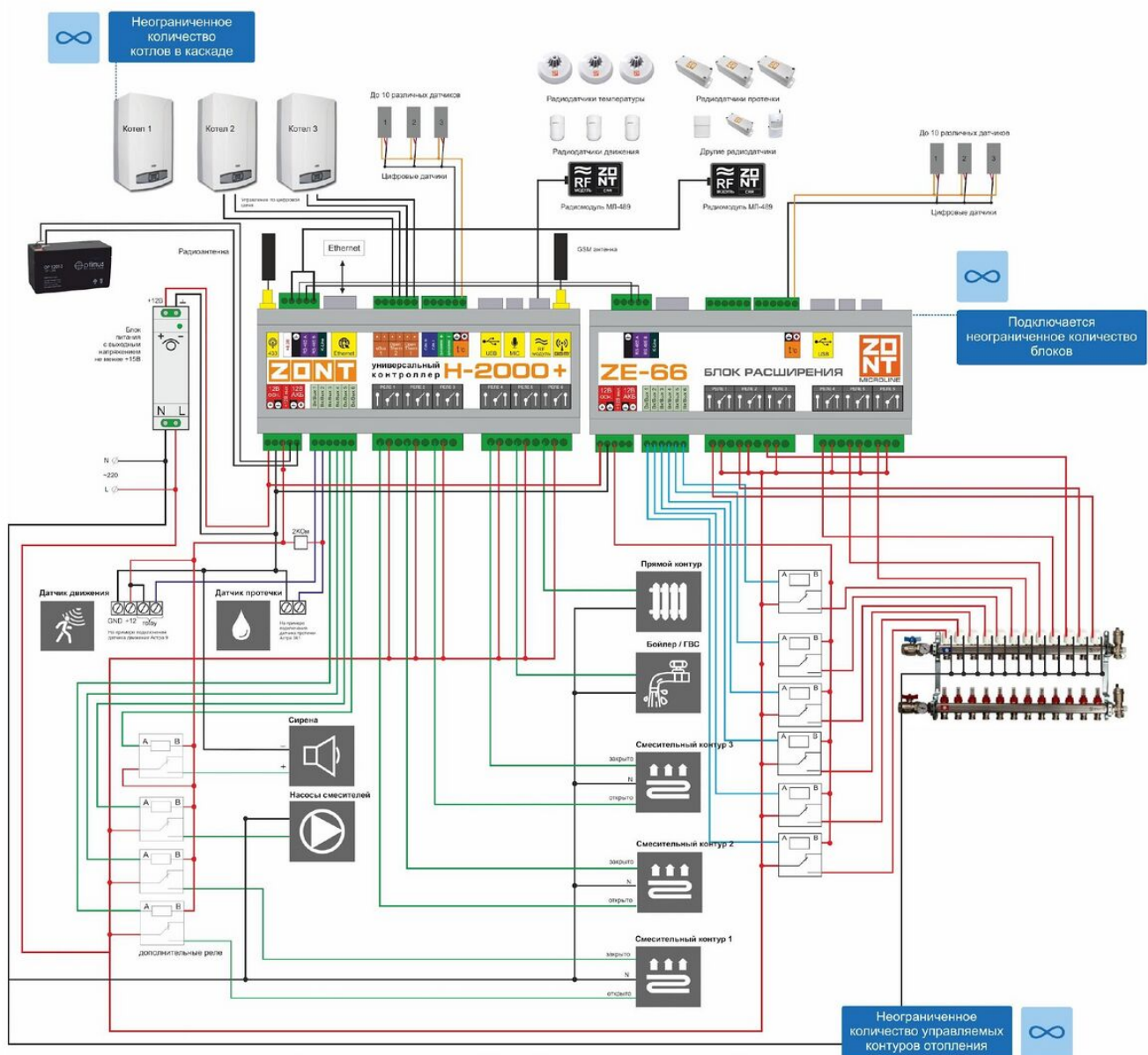
RS-485 - цифровой интерфейс широкого назначения, используемый для обмена данными в устройствах автоматики и контроля. Использует двухпроводную линию связи. Протокол закрытый, приватный.

K-Line - цифровой интерфейс, однопроводная шина данных для обмена данными между устройствами (контроллеров с блоками расширения) и подключения различных устройств (адаптеров управления котлами, радиомодулей и пр.). Протокол закрытый, приватный.

Приложение 3. Схема расположения клеммников и разъемов



Приложение 4. Пример схемы подключения БР ZE-66 к Н-2000+



Возможная схема автоматизации котельной на примере контроллера ZONT H-2000+ и модуля расширения ZE-66