

http://support.microline.ru/index.php/%D0%9A%D0%B0%D0%BA%D0%B8%D0%B5_%D0%B1%D1%8B%D0%B2%D0%B0%D1%8E%D1%82_%D0%B4%D0%B0%D1%82%D1%87%D0%B8%D0%BA%D0%B8_%D0%B8_%D0%BA%D0%B0%D0%BA_%D0%BF%D0%BE%D0%B4%D0%BA%D0%BB%D1%8E%D1%87%D0%B0%D1%8E%D1%82%D1%81%D1%8F_%D0%BA_ZONT

Какие бывают датчики и как подключаются к ZONT

У любой модели ZONT аппаратно реализовано 3 три вида входов:

1 - Вход датчиков температуры - для подключения цифровых датчиков температуры [DS18S20](#), [DS18B20](#);

2 - Вход (входы) аналоговые - для подключения проводных аналоговых датчиков различного назначения;

3 - Вход (входы) универсальные, аналогово-цифровые (K-Line) - для подключения или аналоговых датчиков или цифровых устройств, взаимодействующих с оборудованием ZONT по цифровой шине K-Line.

Какие датчики температуры можно подключить к ZONT?

Проводные цифровые DS18S20 или DS18B20

воздуха
комнатный



теплоносителя
универсальный



Проводные аналоговые

NTC (5,10,15,20 кОм)
Только для H2000+



Радиоканальные оригинальные (868 МГц)

ZONT МЛ-703 (719)
воздуха комнатный



ZONT МЛ-711
воздуха уличный



Содержание

- [1 Особенности подключения цифровых датчиков температуры](#)
- [2 Аналоговый Вход 1](#)
 - [2.1 Датчик давления](#)
 - [2.2 Датчик утечки газа](#)
- [3 Универсальный Аналогово-цифровой Вход 2](#)
 - [3.1 Адаптер цифровой шины](#)
 - [3.2 Радиомодуль](#)
 - [3.3 Панель управления](#)

Особенности подключения цифровых датчиков температуры

Сколько датчиков температуры
можно назначить для управления отоплением?

Не более 10-ти проводных и радиоканальных
датчиков температуры в любом сочетании.

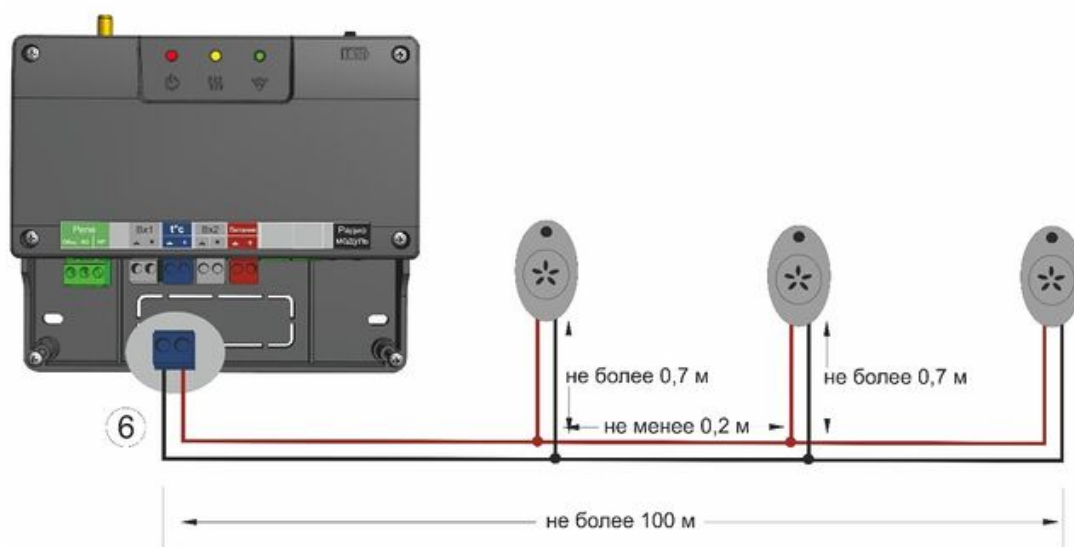
НАПРИМЕР:



ИСКЛЮЧЕНИЕ:

- К термостату **ZONT H-2** может быть подключено не более **5-ти проводных датчиков**
- К контроллеру **H2000+** может быть подключено **любое количество датчиков**

Цифровые датчики температуры собираются в шлейф и подключаются к отдельному входу



ВНИМАНИЕ!

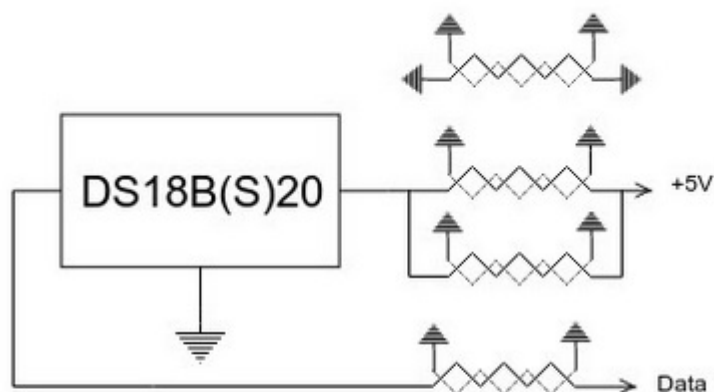
- Нельзя прокладывать шлейф в одном кабельном канале с силовыми цепями
- На цифровые датчики действуют импульсные сетевые помехи

Рекомендации по использованию цифровых проводных датчиков температуры DS18C20 и DS18B20:

Внимание! Производитель не гарантирует нормальную работу приборов ZONT при использовании не оригинальных датчиков. Оригинальными считаются датчики с сенсором производства MAXIM.

- датчики должны подключаться на один шлейф параллельно друг за другом;
- удаленность последнего датчика в шлейфе не может превышать 100 м.;
- максимально допустимое расстояние датчика от шлейфа - 0,7 м.;
- нельзя прокладывать шлейф с датчиками вместе в электропроводке помещения;
- шлейф с датчиками должен пересекаться с электропроводкой под углом 90 гр.;
- датчики подвержены импульсным сетевым помехам, вызываемым неисправными электроприборами, блоками питания, ИБП, частотными насосами, люминесцентными и светодиодными светильниками;
- датчики подключаются по двухпроводной схеме, но лучшая помехоустойчивость достигается при трехпроводной схеме с питанием от отдельного источника +5В.;
- для шлейфа датчиков рекомендуется использовать витую пару с сечением провода не менее 0,5 кв.мм. (для достижения максимальной длины шлейфа);
- в случае сильных помех рекомендуется использовать Ethernet кабель CAT5(6) (UTP). В этом

случае одну витую пару использовать для цепей "Сигнал" и "Общий". Остальные - использовать для цепей "Общий" и "Питание 5В", см. схему ниже:



Примечания:

кабель UTP (CAT) имеет 4 витые пары. Каждая пара имеет свой цвет, один провод сплошного цвета и второй "бело-цветной".

Удобно подключать общий провод к проводам "сплошного" цвета а "+5V" и "Data" к проводам "бело-цветной" маркировки

См. также [Подключение цифровых датчиков температуры](#)

Аналоговый Вход 1

Какие датчики можно подключать ко Входу 1 термостата ZONT ?



Движения



Размыкания



Пожарный



Разбития стекла



Утечки газа



Протечки воды

Охранные датчики собираются в шлейф и подключаются параллельно на один вход.

Датчики в шлейфе должны быть однотипными сигналу срабатывания (появление +12ВВ,

пропадание +12В, замыкание шлейфа и т.д.).

Уровень контролируемого входом термостата сигнала должен быть настроен в веб-сервисе ZONT (Настройка/Настройка термостата/Настройка Входов).

Максимальная удаленность последнего датчика в шлейфе - не более 100 м.

Количество охранных датчиков (ИКД, МКД и т.п.) и датчиков давления в шлейфе - не более 10-ти шт.

Количество информационных датчиков (Пожарных, Протечки, Утечки газа) в шлейфе - не более 5-ти шт.

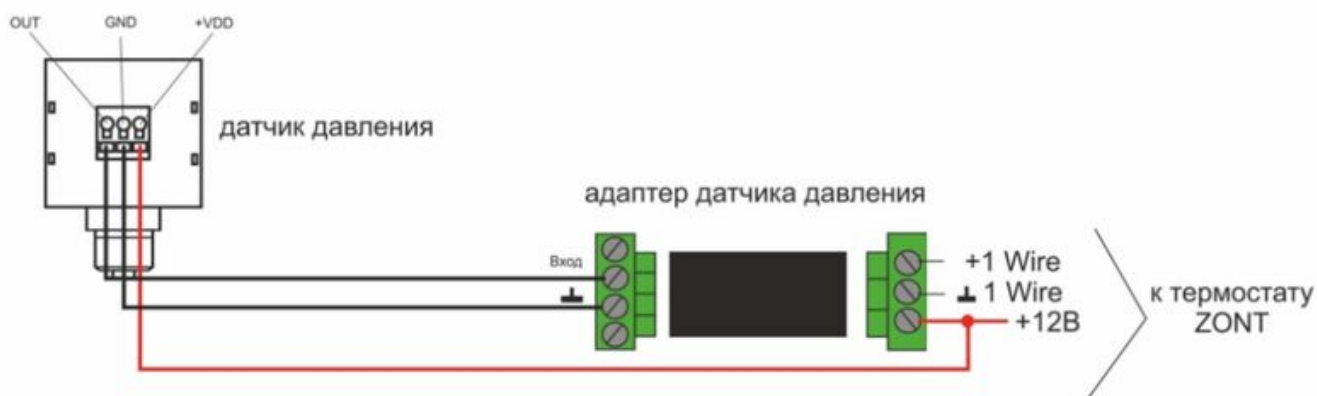
Вместо охранных и информационных датчиков на Вход 1 можно подключить сигнал «Авария котла» или сигнал от комнатного терморегулятора

Датчик давления

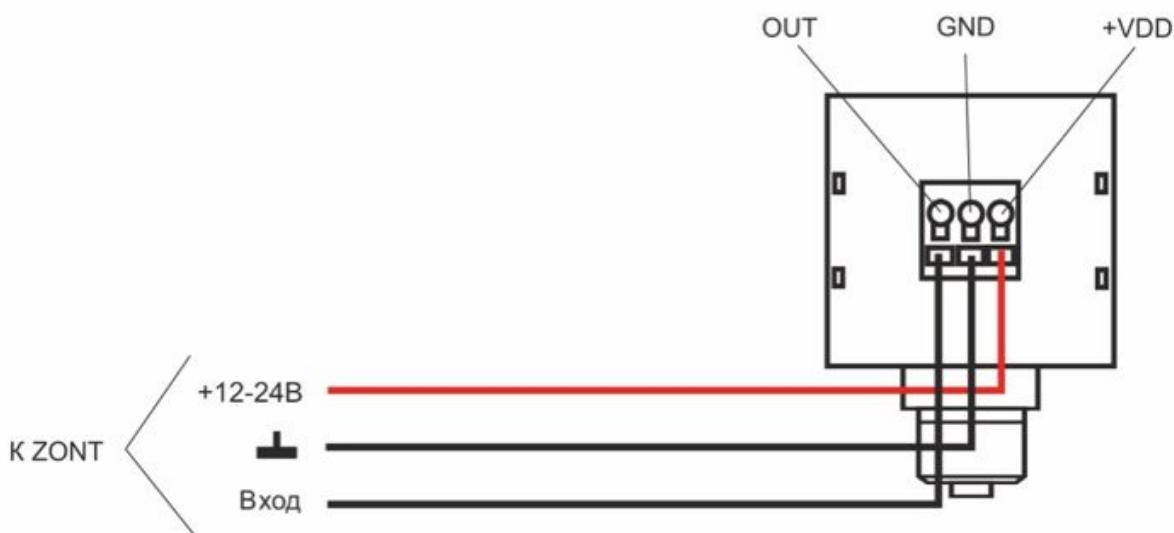
[Датчик давления MLD-06](#) предназначен для измерения давлений газообразных и жидких, не сильно вязких и не кристаллизующихся сред, не агрессивных к деталям из дюралевого сплава. Датчик давления подключается к автоматике ZONT:

- к термостатам и контроллерам ZONT (модели Н-1, Н-2, Н-1V, Smart, Н-1V eBus, BT-2, CONNECT, Н-1В, Н-1000, Н-2000) только через Адаптер датчика давления (арт. ML00004089) в шлейф датчиков температуры по интерфейсу 1-Wire.

ВНИМАНИЕ!!! Питание датчика давления +12 В, поэтому не используйте цепь +5 В, как на схеме, а используйте основное питание датчика непосредственно с термостата ZONT.



- к контроллерам ZONT (модели Smart 2.0, Н-1V.01, Н-1V.02, Н-1V gen2, Н1000+, Н2000+, С2000+, CONNECT+) непосредственно к свободному универсальному входу/выходу.



ВНИМАНИЕ!!! При установке датчика прикладывать усилия необходимо к штуцеру, а не к корпусу датчика, чтобы не допустить его повреждения. Для этого требуется гаечный рожковый ключ на «17».

ВНИМАНИЕ!!! При измерении среды с температурой более +70°C следует устанавливать датчик через трубку Перкинса — двухфазная сильфонная трубка, предназначенная для защиты датчика от гидравлического удара и сильного нагрева.

К приборам ZONT можно подключать ДАТЧИКИ ДАВЛЕНИЯ

Пороговый

Датчик давления воды
(например PTE ,DUA, КОМПАКТ)

При отклонении давления от заданного порога, датчик, подключенный ко Вх.1 термостата ZONT срабатывает и сервер информирует владельца об этом событии



Аналоговый

Датчик давления воды, газа
(НК3022 DC 5B G1/4 0-0,5mPa)

Аналоговый сигнал от датчика давления преобразуется **специальным адаптером** в цифровой код и в веб-сервисе ZONT отображается значение давления в бар.

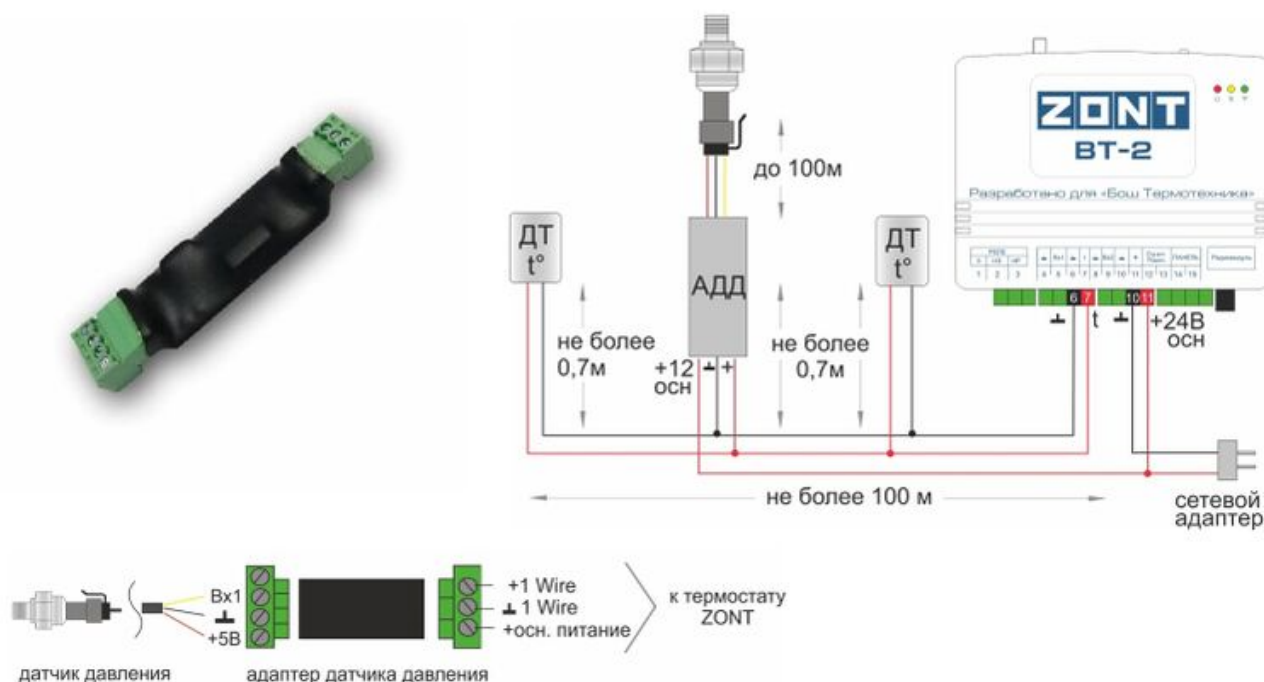


Рекомендуемые к подключению модели пороговых датчиков давления:

датчик давления [XP600 0,2-1,2 bar Ду1/4](#)

датчик давления [PTE, DUA, КОМПАКТ](#)

Адаптер Датчик Давления (АДД) (совместим с датчиком НК3022 DC 5В G1/4 0-0,5мПа)



Совместимый с АДД аналоговый датчик давления: НК3022 DC 5В G1/4 0-0,5мПа

Датчик утечки газа

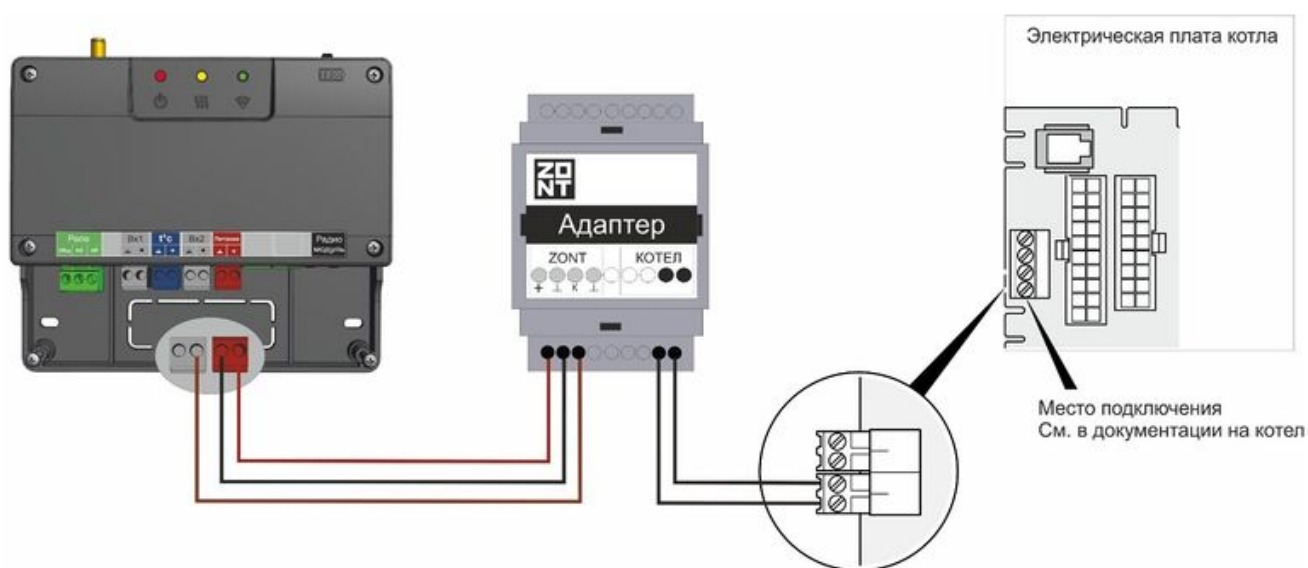
Рекомендуемые к подключению модели: **сигнализатор загазованности Кенарь**

Универсальный Аналогово-цифровой Вход 2

Поддерживает подключение или аналоговых датчиков или цифровых устройств, взаимодействующих с термостатом ZONT по цифровой шине K-Line.

Адаптер цифровой шины

Внешний адаптер предназначен для управления котлом по цифровой шине

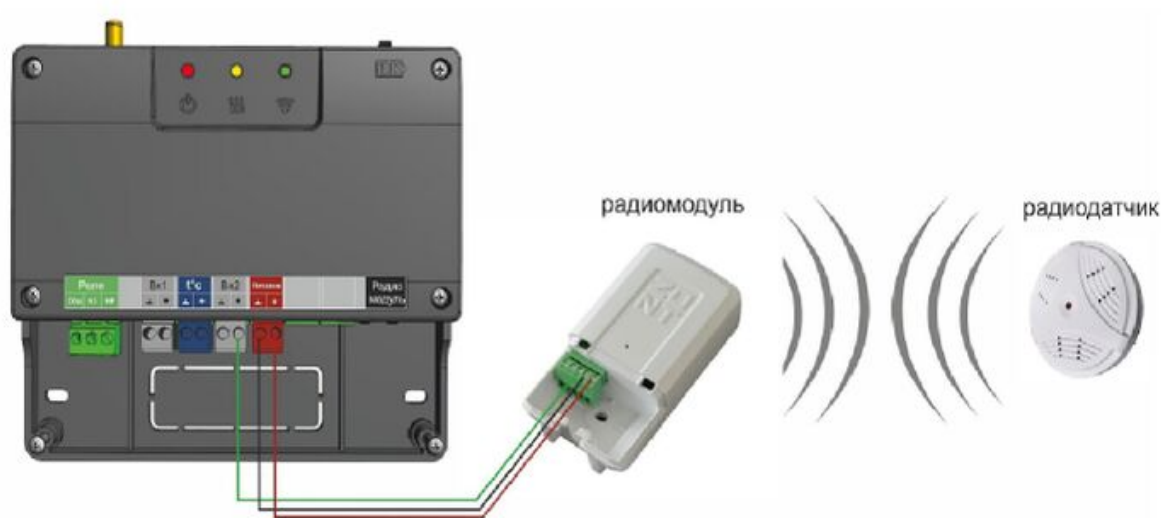


Это дополнительное устройство для подключения оборудования ZONT к газовым котлам, поддерживающим типовые протоколы обмена данными между электроникой котла. На данный момент поддерживаются протоколы OpenTherm, E-BUS и Navien.

См. также [Адаптеры цифровой шины: модели, возможности, отличия версий](#)

Радиомодуль

Радиоканальные датчики температуры поддерживают связь через дополнительное устройство – радиомодуль

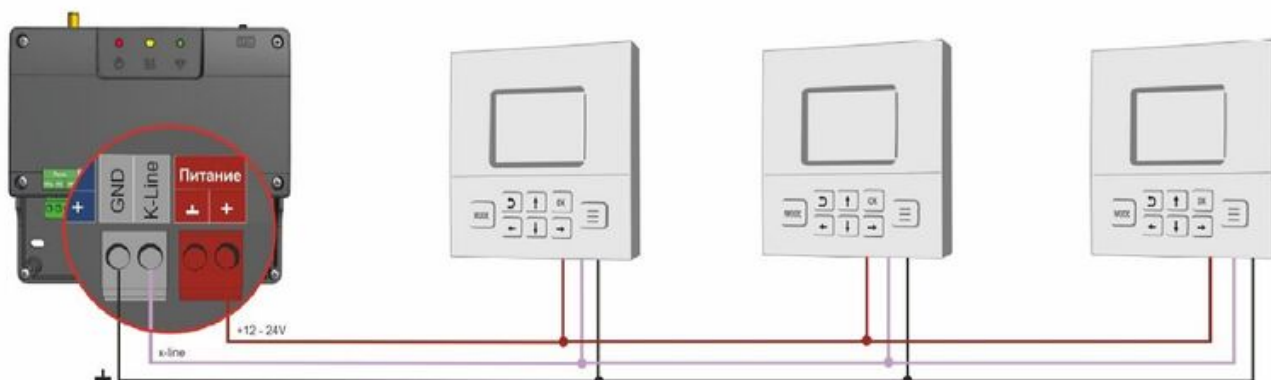


Радиомодуль предназначен для приема и передачи данных по радиоканалу на частоте 868 MHz. Поддерживает только оригинальные радиодатчики ZONT. На некоторых моделях термостатов ZONT Вход 2 дублирован со специальным разъемом для подключения радиомодуля.

См. также [Радиомодуль МЛ-590](#)

Панель управления

Подключение панели к ZONT проводное удаление панели от ZONT до 15-ти м.



Внешняя панель предназначена для ручного управления работой термостата ZONT и контролируемого им котла.

Цифровые устройства (Адаптер, Радиомодуль и Панель) могут быть подключены ко Входу 2 одновременно. Они не мешают работе друг друга.

См. также [Панель управления MJ-753](#)

Внимание! Нельзя на оба входа термостата одновременно подключать сигналы от внешнего комнатного терморегулятора или сигналы от котла «Авария котла»