

http://support.microline.ru/index.php/%D0%9F%D0%BE%D0%B4%D0%BA%D0%BB%D1%8E%D1%87%D0%B5%D0%BD%D0%B8%D0%B5_%D0%B4%D0%B0%D1%82%D1%87%D0%B8%D0%BA%D0%BE%D0%B2_%D0%B4%D0%B0%D0%B2%D0%BB%D0%B5%D0%BD%D0%B8%D1%8F

Подключение датчиков давления

[Подключение аналогового датчика давления НК3022](#)

[Подключение датчика давления MLD-06](#)

Подключение аналогового датчика давления НК3022

Датчик давления НК3022 предназначен для измерения давления теплоносителя и газа в отопительных системах на базе контроллеров и термостатов ZONT.

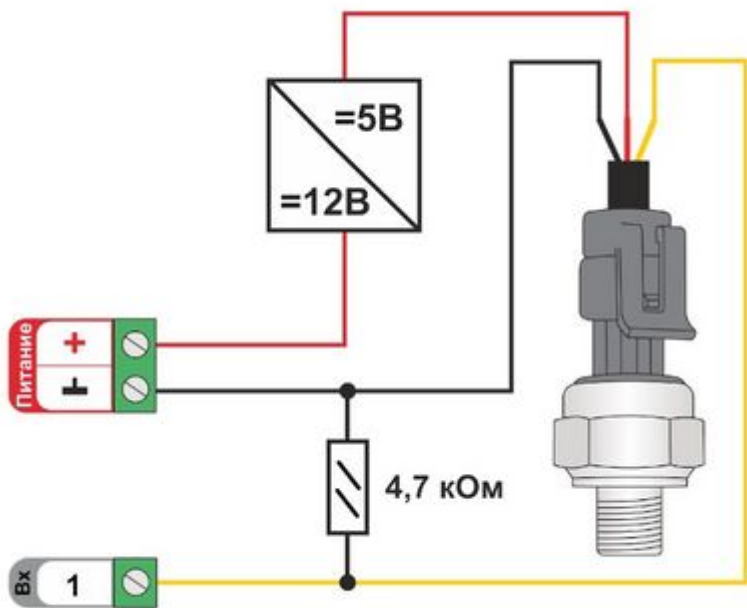
Датчик давления НК3022 подключается к автоматике ZONT:

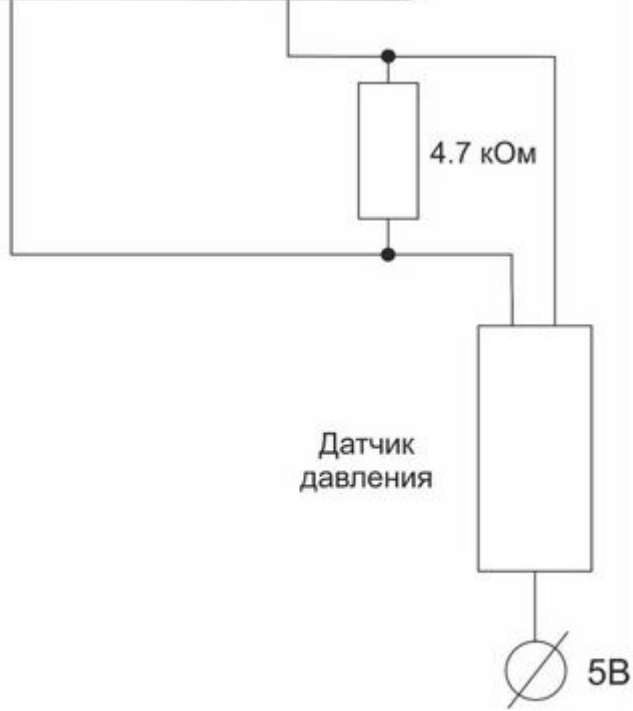
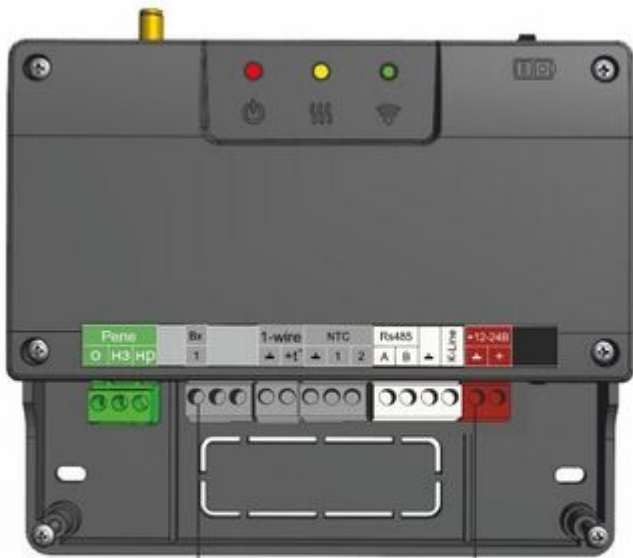
- к термостатам и контроллерам ZONT (модели [H-1](#), [H-2](#), [H-1V](#), [Smart](#), [H-1V eBus](#), [BT-2](#), [CONNECT](#), [H-1B](#), H-1000, H-2000) только через [Адаптер датчика давления](#)

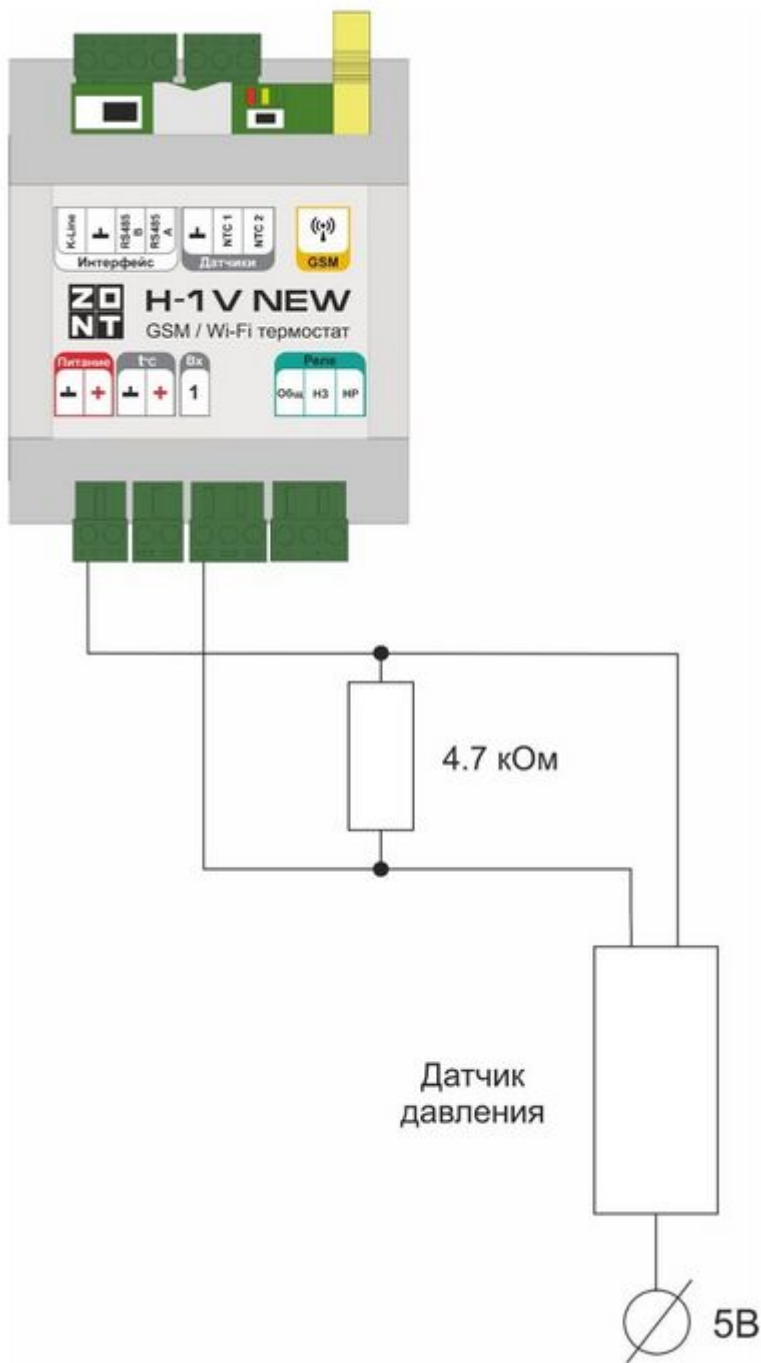


См. подробнее "[Подключение адаптера датчика давления](#)"

- к термостатам ZONT (модели [SMART NEW](#), [H-1V NEW](#)) непосредственно к свободному универсальному входу/выходу.







Напряжение на выходе датчика лежит в диапазоне от 0,5 В до 4,5 В:

- 0,5 В - соответствует давлению 0 бар;
- 4,5 В - соответствует давлению 5 или 12 бар;

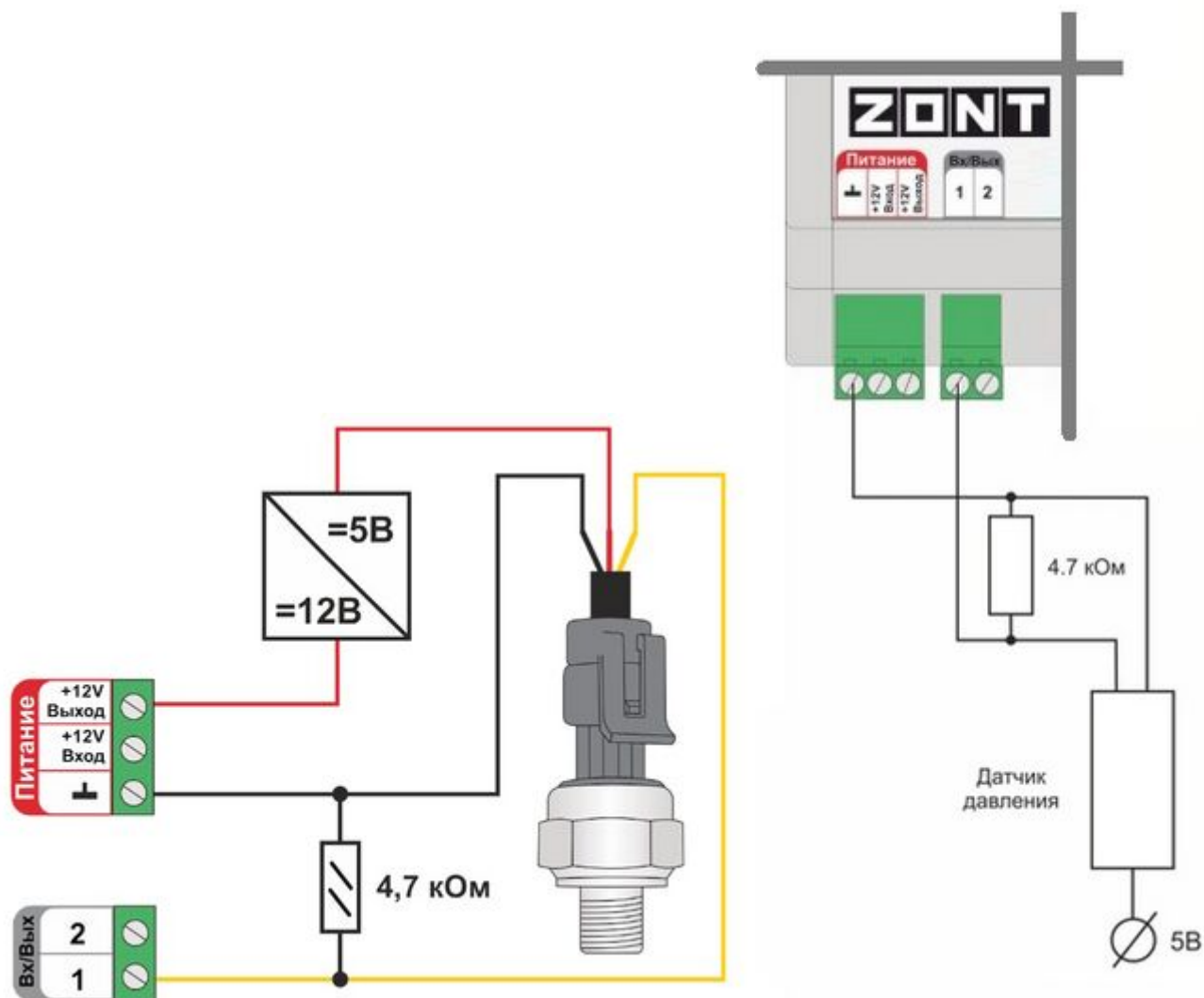
Как правило кабель подключаемого датчика имеет следующую цветовую маркировку:

- черный - минус питания: подключается к цепи "минус" основного питания контроллера;
- красный - плюс питания: подключается к источнику питания + 5 В отдельного блока питания или к выходу преобразователя напряжения 12/5 В;
- желтый - сигнальный выход: подключается к универсальному входу/выходу термостата.

Примечание: Для формирования сигнала "обрыв датчика" необходимо установить резистор подтяжки - между аналоговым входом и общим проводом номиналом 4,7 кОм.

Примечание: Если требуется сформировать оповещение/действие по некоему порогу, то необходимо задать в настройках порог в текущих единицах измерений, в данном случае в бар.

- к контроллерам ZONT (модели [Smart 2.0](#), [H-1V.01](#), [H-1V.02](#), [H1000+](#), [H2000+](#), [C2000+](#), [Ваxi CONNECT+](#), [H700+ PRO](#), [H1000+ PRO](#), [H1500+ PRO](#), [H2000+ PRO](#)) непосредственно к свободному универсальному входу/выходу.



Допускается подключение датчиков давления 5 бар или 12 бар с аналоговым выходом 0,5 В-4,5 В. Для питания датчика требуется использовать отдельный блок питания 5 В с выходным током не менее 100 мА или клемму контроллера "+4,2 В".

Напряжение на выходе датчика лежит в диапазоне от 0,5 В до 4,5 В:

- 0,5 В - соответствует давлению 0 бар;
- 4,5 В - соответствует давлению 5 или 12 бар;

Как правило кабель подключаемого датчика имеет следующую цветовую маркировку:

- черный - минус питания: подключается к цепи "минус" основного питания контроллера;
- красный - плюс питания: подключается к источнику питания + 5 В отдельного блока питания или к выходу преобразователя напряжения 12/5 В;

- желтый – сигнальный выход: подключается к универсальному входу/выходу Контроллера.

Примечание: Для формирования сигнала “обрыв датчика” необходимо установить резистор подтяжки – между аналоговым входом и общим проводом номиналом 4,7 кОм.

Примечание: Если требуется сформировать оповещение/действие по некоему порогу, то необходимо задать в настройках порог в текущих единицах измерений, в данном случае в бар.

Подключение датчика давления MLD-06

Назначение

Датчик давления предназначен для измерения давлений газообразных и жидких, средней вязкости и не кристаллизующихся сред, не агрессивных к деталям из дюралевого сплава.

Используется в составе систем дистанционного управления отопительным котлом. Для индикации работы на корпусе датчика размещен светодиод. Зеленый сигнал означает нормальную работу системы, красный аварию.

Тип датчика — аналоговый. Подключение выполняется напрямую к аналоговому входу.

Совместим с приборами:

- отопительными термостатами ZONT [SMART NEW](#), ZONT [H-1V NEW](#);
- отопительными контроллерами ZONT [SMART 2.0](#), ZONT [H-1V.02](#), ZONT [CONNECT+](#), [BAXI CONNECT+](#);
- универсальными контроллерами ZONT [H700+ PRO](#), ZONT [H1000+ PRO](#), ZONT [H1500+ PRO](#), ZONT [H2000+ PRO](#), ZONT [H1000+](#), ZONT [H2000+](#).

Погрешность

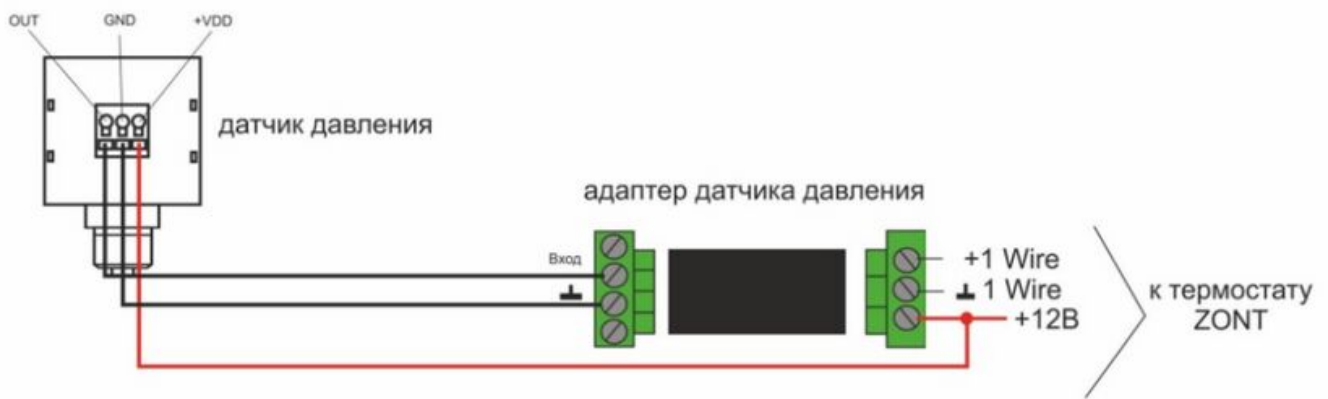
Данный датчик, также как и сам контроллер ZONT, не является средством измерения, имеющем нормированные метрологические характеристики воспроизводящие единицу величины, размер которой принимается неизменным в пределах установленной погрешности в течение известного интервала времени.

Поэтому допускаются расхождения в показаниях между стрелочным манометром котла с показаниями датчика MLD-06

Подключение

Датчик давления подключается к автоматике ZONT:

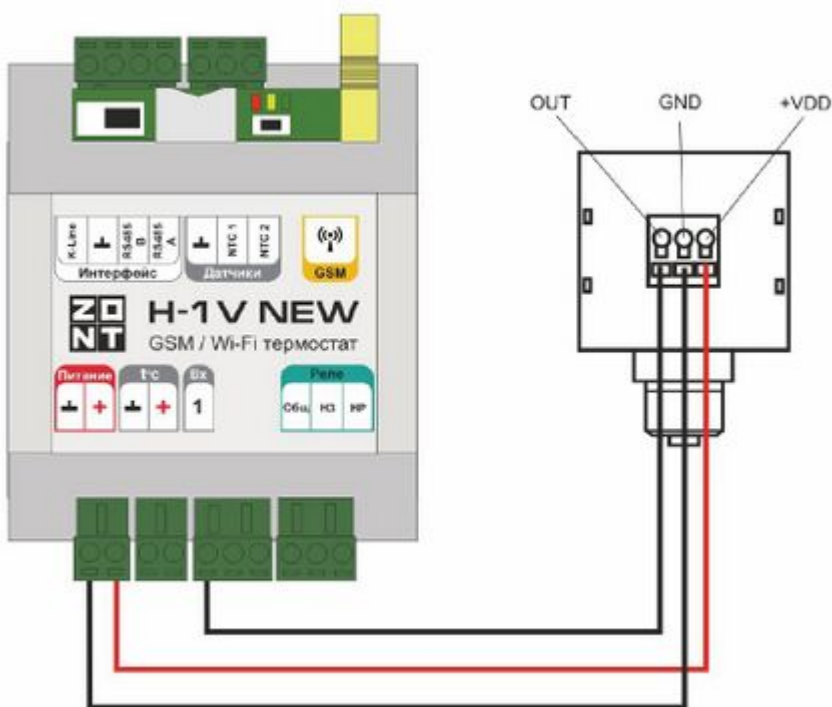
- **к термостатам и контроллерам ZONT** (модели [H-1](#), [H-2](#), [H-1V](#), [Smart](#), [H-1V eBus](#), [BT-2](#), [CONNECT](#), [H-1B](#), H-1000, H-2000) только через [Адаптер датчика давления](#)

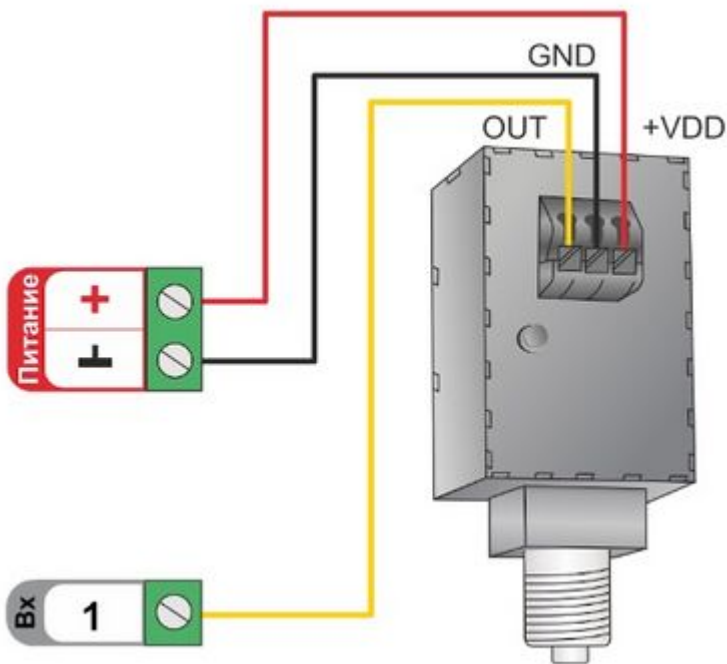
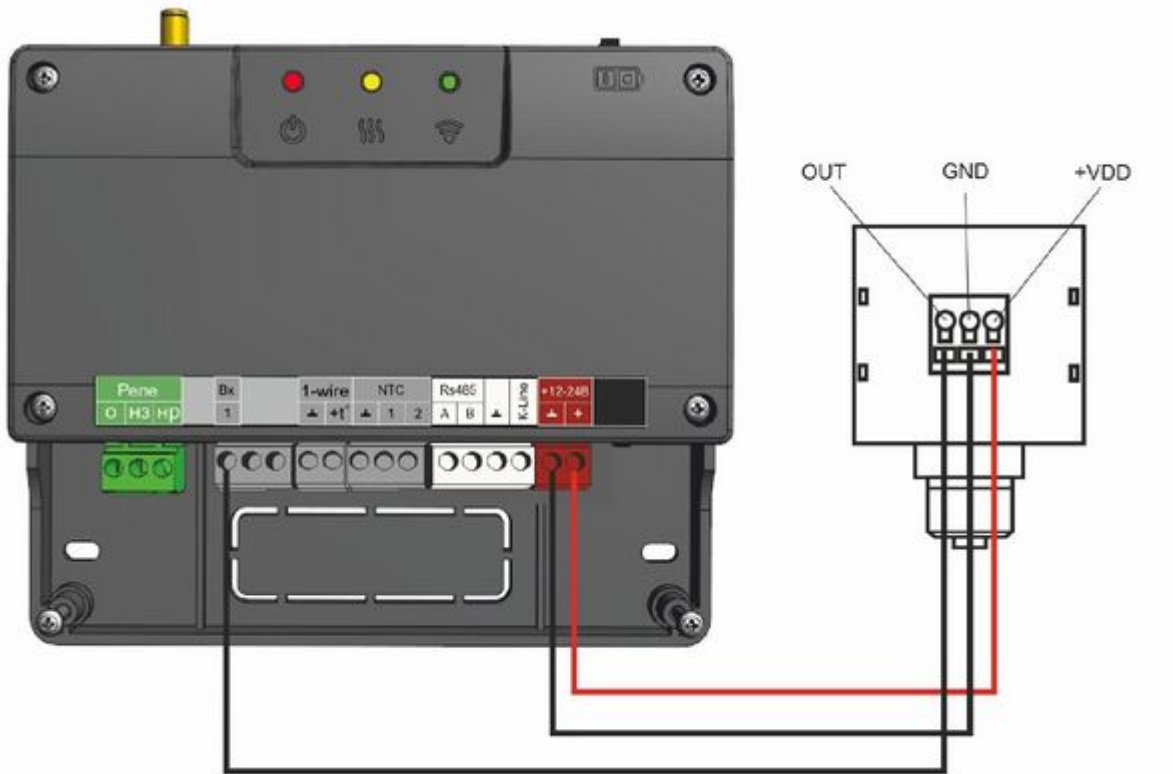


в шлейф датчиков температуры по интерфейсу 1-Wire.

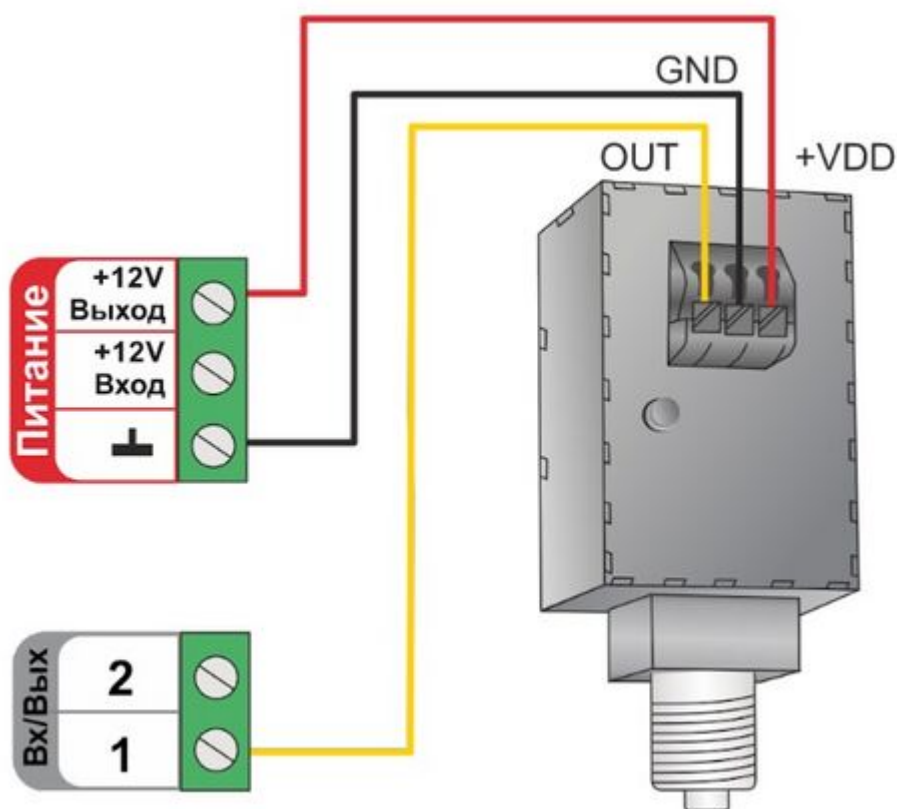
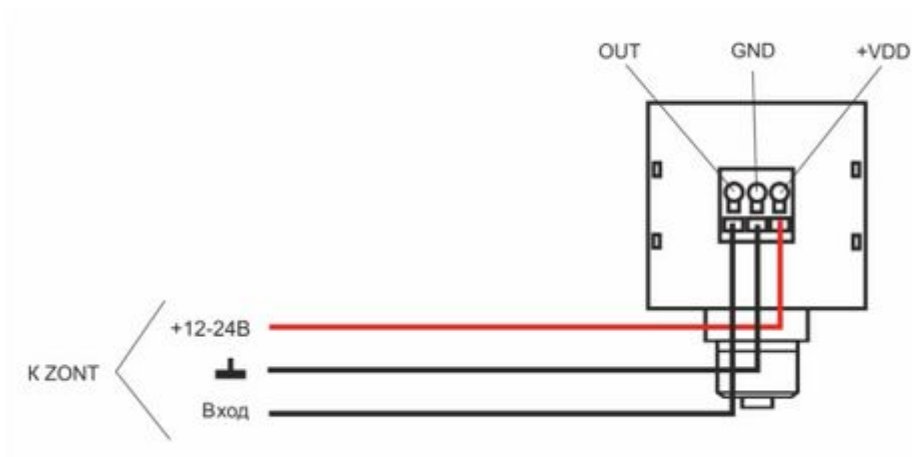
ВНИМАНИЕ!!! Питание датчика давления +12 В, поэтому не используйте цепь +5 В, как на схеме, а используйте основное питание датчика непосредственно с термостата ZONT.

- к термостатам ZONT (модели [SMART NEW](#), [H-1V NEW](#)) через указанный на схемах вход.





- к контроллерам **ZONT** (модели [Smart 2.0](#), [H-1V.01](#), [H-1V.02](#), [H1000+](#), [H2000+](#), [C2000+](#), [Ваxi CONNECT+](#), [H700+ PRO](#), [H1000+ PRO](#), [H1500+ PRO](#), [H2000+ PRO](#)) непосредственно к свободному универсальному входу/выходу.



ВНИМАНИЕ!!! При установке датчика прикладывать усилия необходимо к штуцеру, а не к корпусу датчика, чтобы не допустить его повреждения. Для этого требуется гаечный рожковый ключ на «17».

ВНИМАНИЕ!!! При измерении среды с температурой более +70°C следует устанавливать датчик через трубку Перкинса — двухфазная сильфонная трубка, предназначенная для защиты датчика от гидравлического удара и сильного нагрева.

Настройка

Входу к которому подключен датчик давления нужно выбрать тип сенсора - "Аналоговый вход".

Для правильного отображения измеряемых параметров нужно использовать таблицу пересчета данных

0,1 1,0 2,0 3,0 4,0 5,0 6,0

0,50 1,16 1,83 2,50 3,16 3,83 4,5