

[http://support.microline.ru/index.php/%D0%9F%D0%BE%D0%B4%D0%BA%D0%BB%D1%8E%D1%87%D0%B5%D0%BD%D0%B8%D0%B5\\_%D1%86%D0%B8%D1%84%D1%80%D0%BE%D0%B2%D1%8B%D1%85\\_%D0%B4%D0%B0%D1%82%D1%87%D0%B8%D0%BA%D0%BE%D0%B2\\_%D1%82%D0%B5%D0%BC%D0%BF%D0%B5%D1%80%D0%B0%D1%82%D1%83%D1%80%D1%8B\\_%D0%BA\\_%D1%80%D0%B0%D0%B7%D0%BD%D1%8B%D0%BC\\_%D0%BF%D1%80%D0%B8%D0%B1%D0%BE%D1%80%D0%B0%D0%BC](http://support.microline.ru/index.php/%D0%9F%D0%BE%D0%B4%D0%BA%D0%BB%D1%8E%D1%87%D0%B5%D0%BD%D0%B8%D0%B5_%D1%86%D0%B8%D1%84%D1%80%D0%BE%D0%B2%D1%8B%D1%85_%D0%B4%D0%B0%D1%82%D1%87%D0%B8%D0%BA%D0%BE%D0%B2_%D1%82%D0%B5%D0%BC%D0%BF%D0%B5%D1%80%D0%B0%D1%82%D1%83%D1%80%D1%8B_%D0%BA_%D1%80%D0%B0%D0%B7%D0%BD%D1%8B%D0%BC_%D0%BF%D1%80%D0%B8%D0%B1%D0%BE%D1%80%D0%B0%D0%BC)

# Подключение цифровых датчиков температуры к разным приборам

□

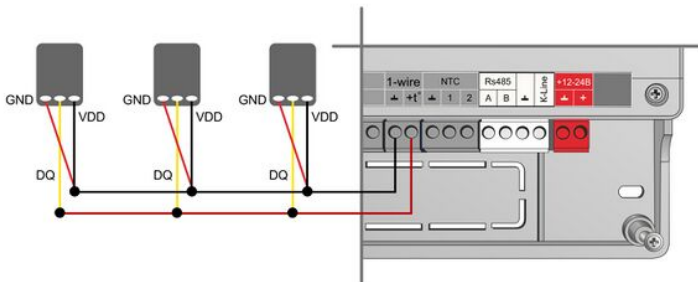
## Содержание

- [1 Подключение трехпроводного датчика](#)
- [2 Подключение двухпроводного датчика](#)
  - [2.1 Схемы подключения к приборам](#)
    - [2.1.1 ZONT H-1V NEW](#)
    - [2.1.2 ZONT SMART NEW и SMART 2.0](#)
    - [2.1.3 ZONT H-1V.02](#)
    - [2.1.4 ZONT H700+ PRO](#)
    - [2.1.5 ZONT H1000+ PRO](#)
    - [2.1.6 ZONT H1500+ PRO](#)
    - [2.1.7 ZONT H2000+ PRO](#)
    - [2.1.8 Блок расширения ZONT ZE-22](#)
    - [2.1.9 Блок расширения ZONT ZE-44](#)
    - [2.1.10 Блок расширения ZONT ZE-88](#)
    - [2.1.11 Блок расширения ZONT ZE-84E](#)
    - [2.1.12 ZONT C2000+](#)
    - [2.1.13 Mega SX-350 Light](#)
    - [2.1.14 Mega SX-300 Light](#)

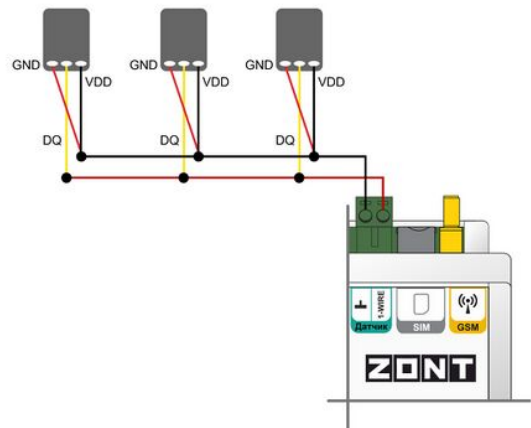
## Подключение трехпроводного датчика

Трехпроводной датчик подключается по двухпроводной схеме: при таком подключении необходимо соединить вместе черный (VDD) и красный (GND) провод и подключить их к проводу шлейфа на контакт "⬇", а желтый (DQ) провод подключить к проводу шлейфа на контакт "⬆".

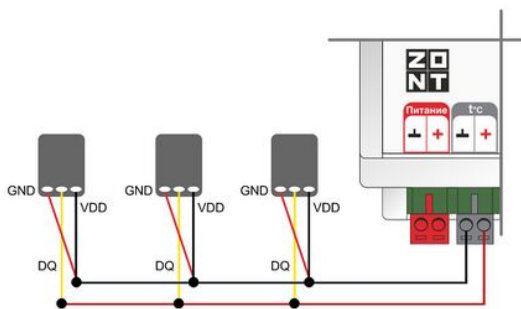
### Подключение к ZONT SMART 2.0, SMART NEW



### Подключение к универсальным контроллерам ZONT серии PRO



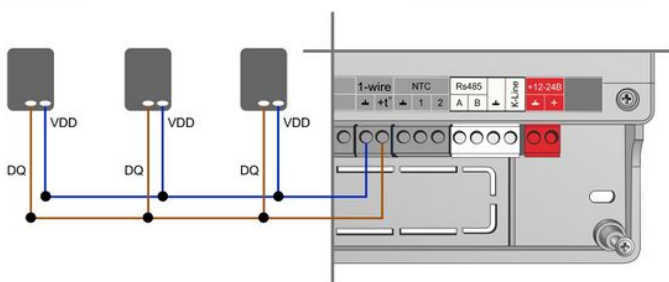
### Подключение к ZONT H-1V.02, H-1V NEW



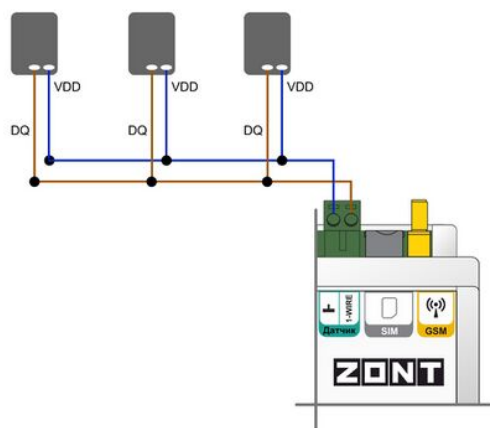
## Подключение двухпроводного датчика

Необходимо провод **VDD** подключить к "⚡" минусовому проводу шлейфа, а провод **DQ** подключить к "+" сигнальному (плюсовому) проводу шлейфа.

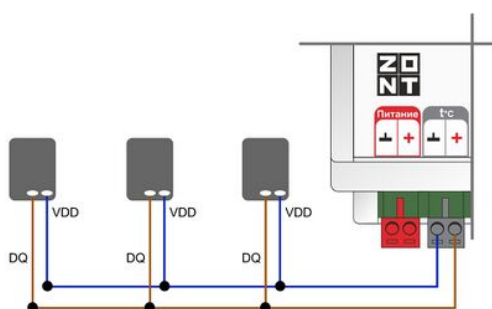
### Подключение к ZONT SMART 2.0, SMART NEW



### Подключение к универсальным контроллерам ZONT серии PRO



### Подключение к ZONT H-1V.02, H-1V NEW



## Общие рекомендации по применению цифровых датчиков температуры DS18S20 и DS18B20 с оборудованием ZONT и Mega SX

**ВНИМАНИЕ!!!** Производитель не гарантирует работу приборов ZONT при использовании не оригинальных датчиков. Оригинальным считаются датчики с сенсором производства MAXIM.

- датчики должны подключаться на один шлейф параллельно друг за другом;
- для шлейфа датчиков рекомендуется использоваться витую пару с сечением провода не менее 0,5 кв.мм. (для достижения максимальной длины шлейфа);
- удаленность последнего датчика в шлейфе не может превышать 100 м.;
- максимально допустимое расстояние датчика от шлейфа - 0,7 м.;
- нельзя прокладывать шлейф с датчиками вместе с электропроводкой помещения;
- шлейф с датчиками должен пересекаться с электропроводкой под углом 90 гр.

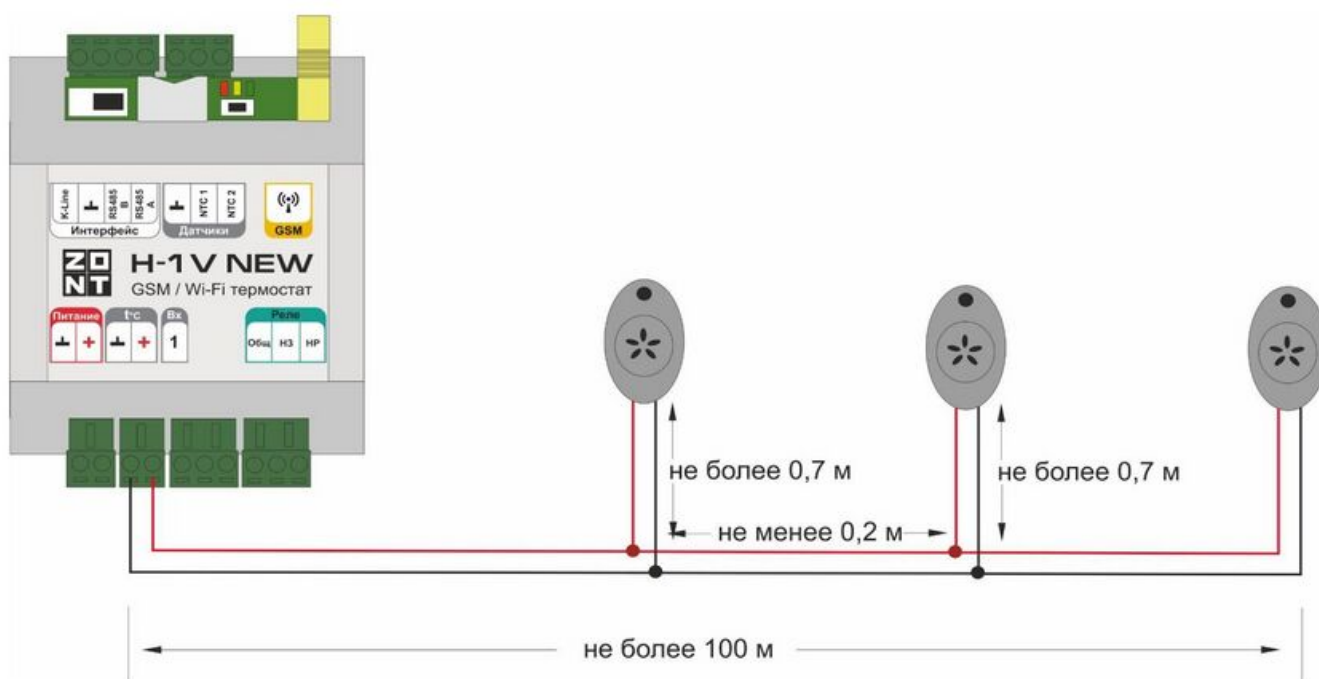
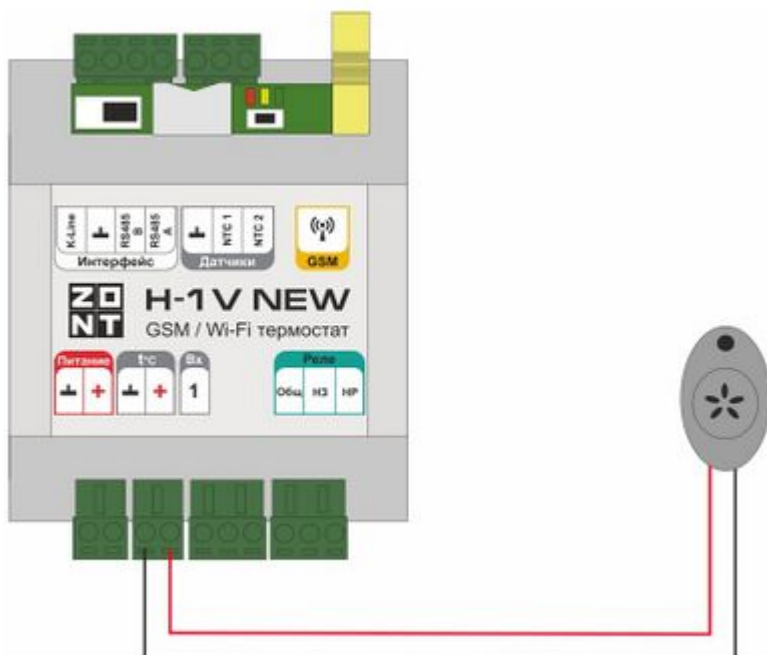
**ВНИМАНИЕ!!!** При особенно сильных помехах можно использовать в качестве сглаживающего фильтра индуктивность номиналом 500 мкГн с допустимым током 0,5 А., изменив схему подключения основного питания Прибора, добавив ее непосредственно после блока питания в разрыв каждого питающего провода: "Плюс" и "Минус" (по одной индуктивности на каждую цепь).

См. также [Подключение цифровых датчиков температуры к снятым с производства приборам](#)

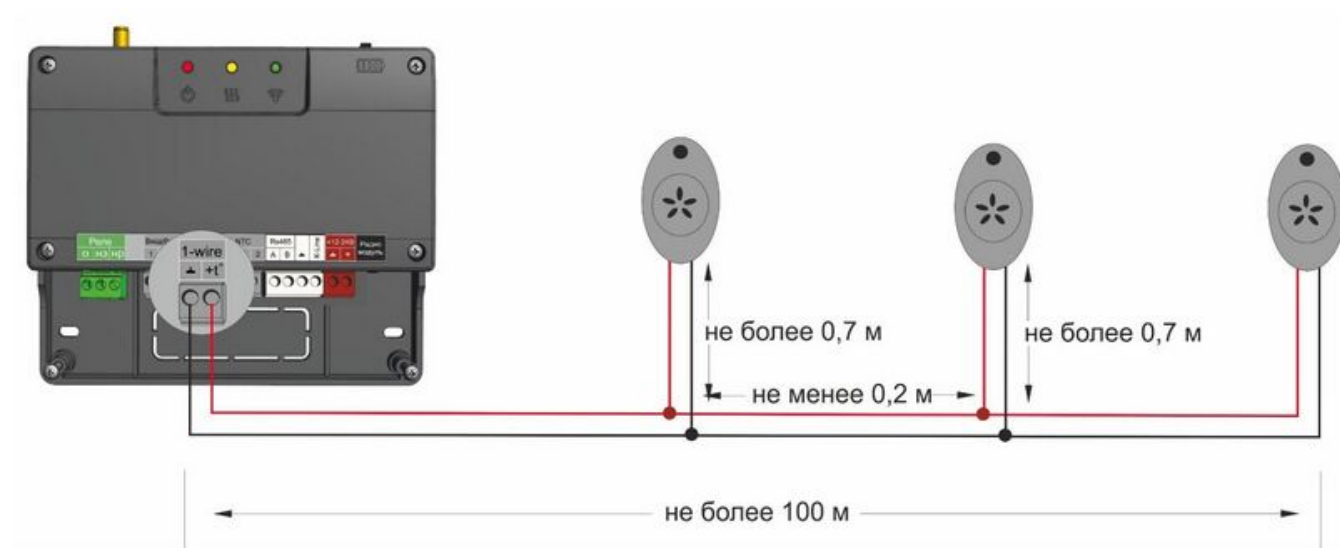
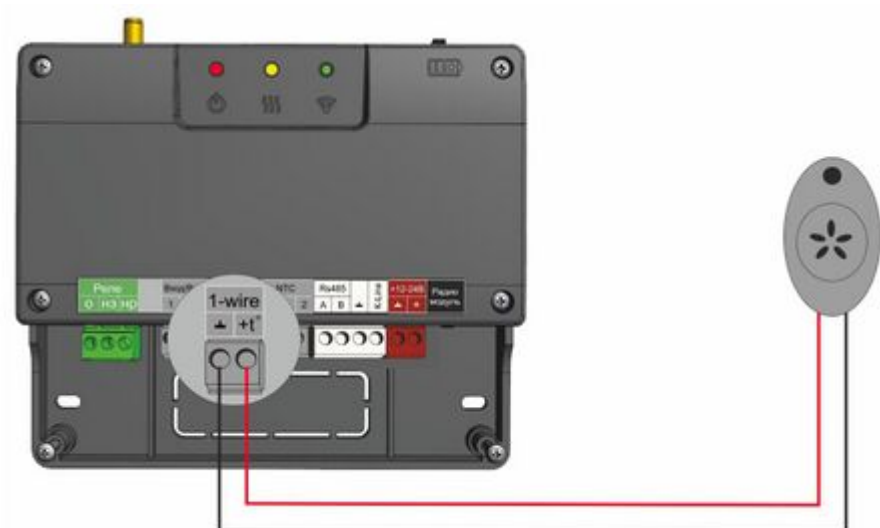
См. также [Особенности подключения цифровых датчиков температуры 1-wire. Причины их нестабильности и способы решения проблем связи](#)

## Схемы подключения к приборам

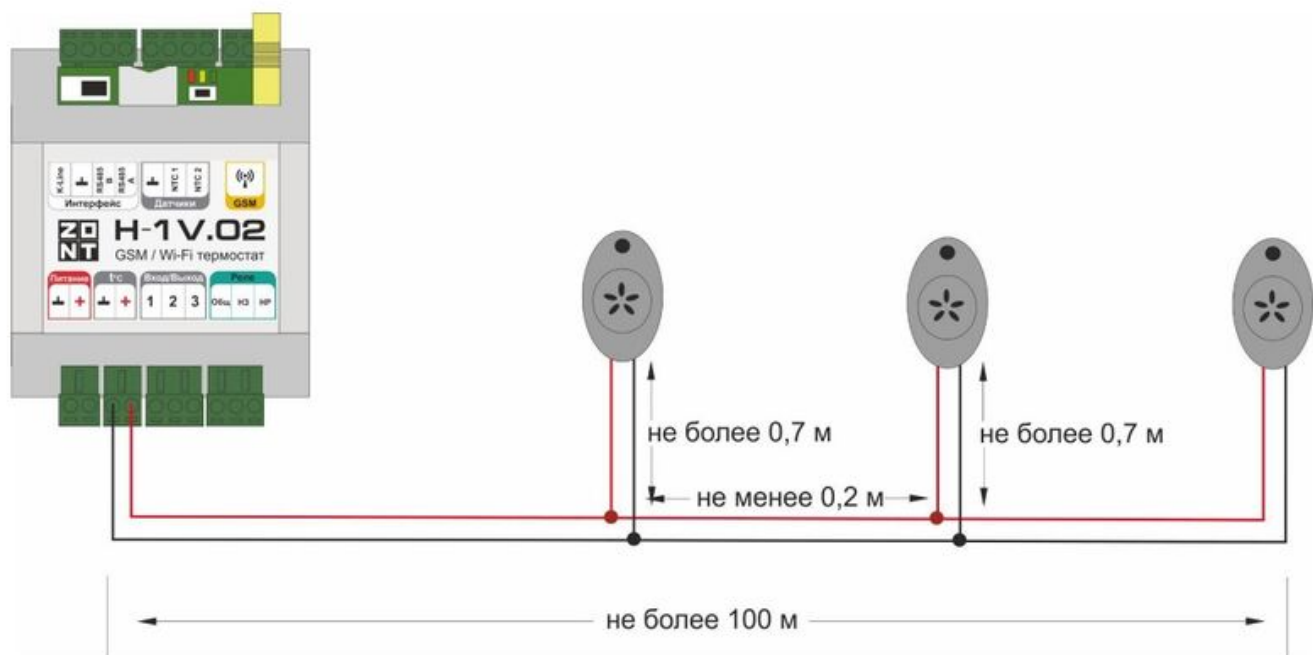
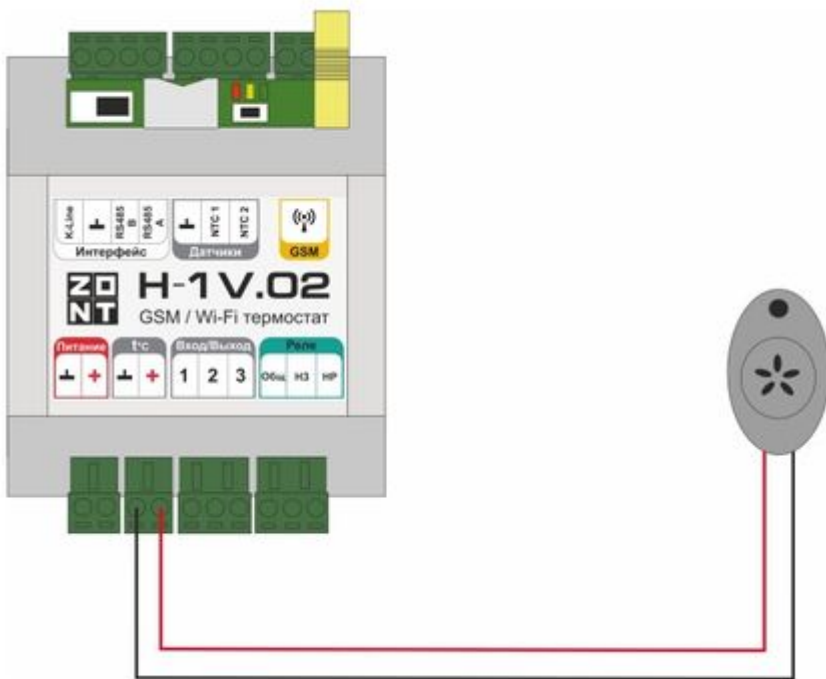
### ZONT H-1V NEW



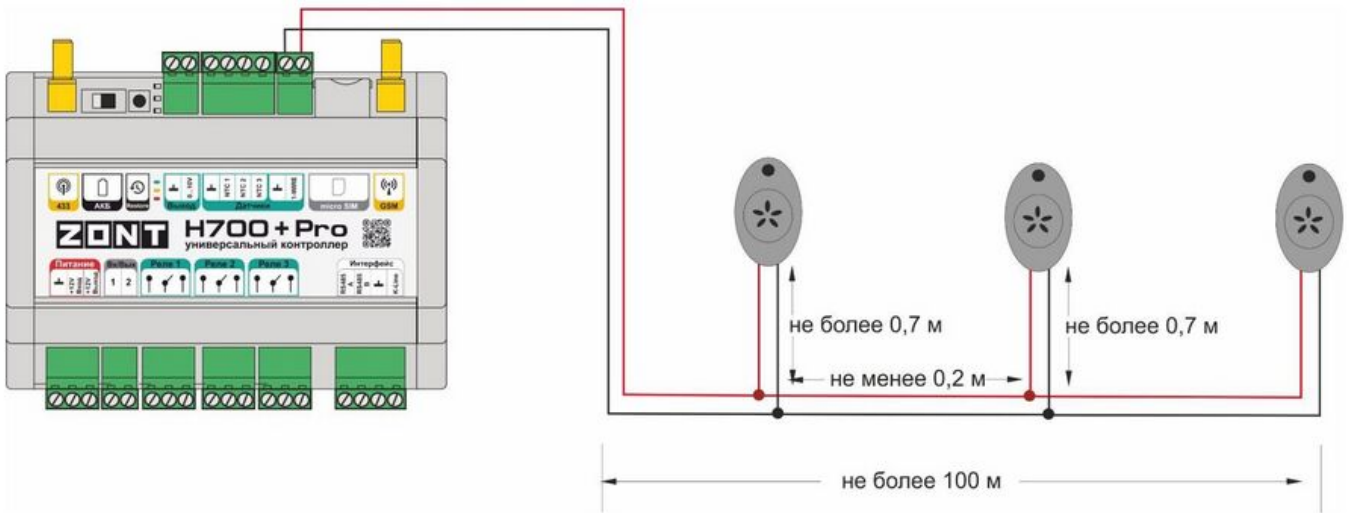
### ZONT SMART NEW и SMART 2.0



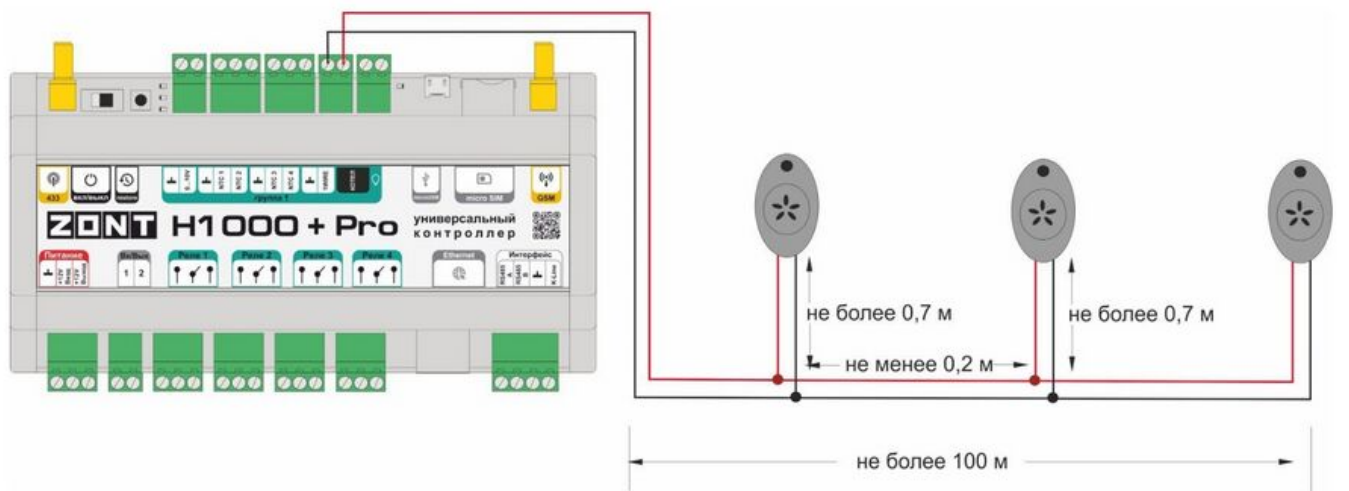
**ZONT H-1V.02**



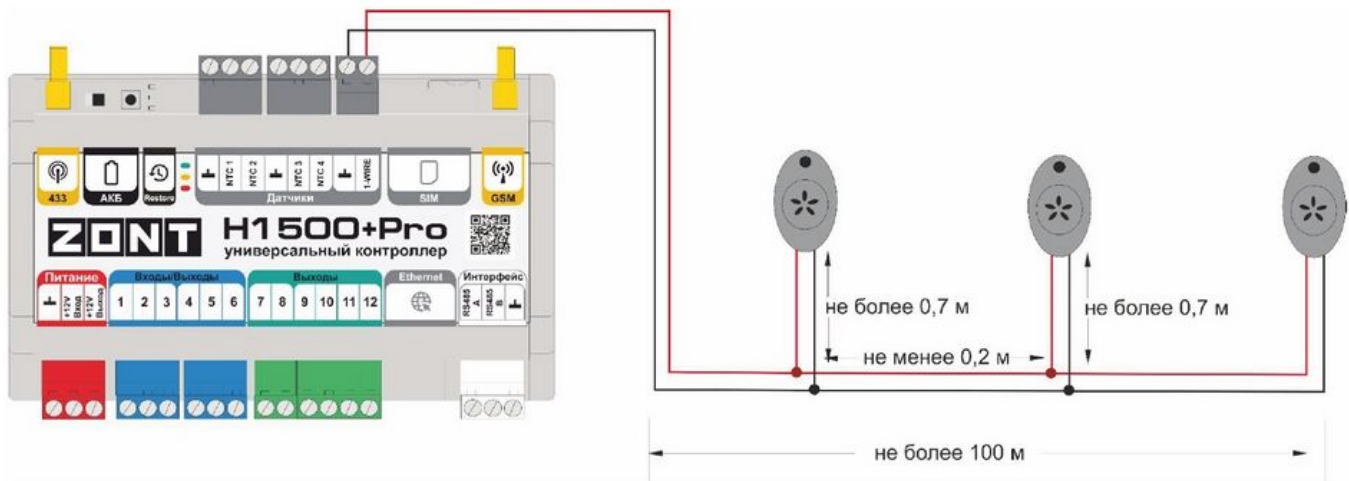
**ZONT H700+ PRO**



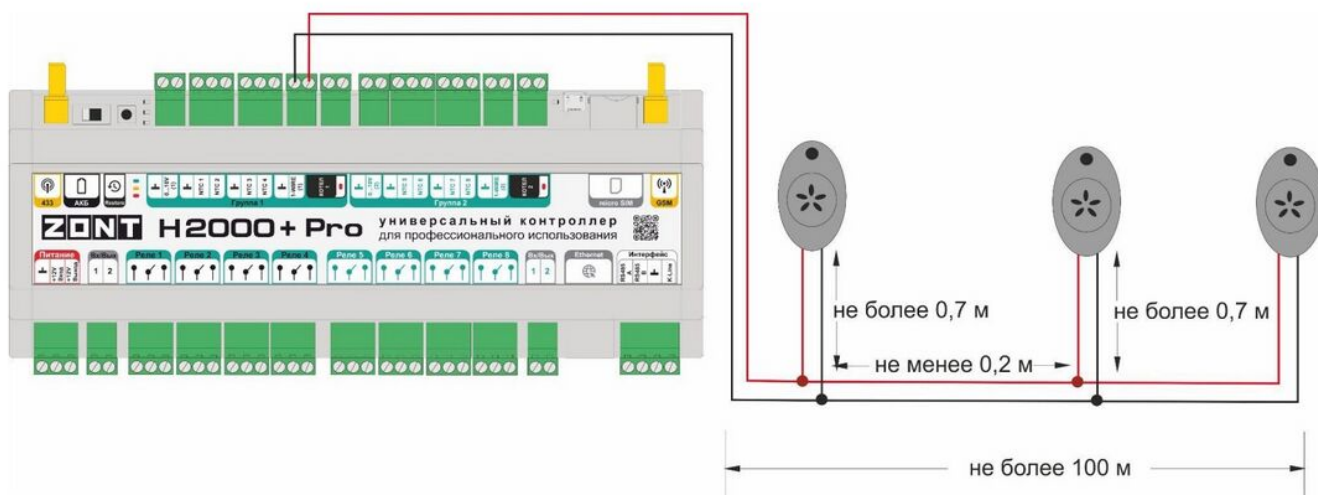
### ZONT H1000+ PRO



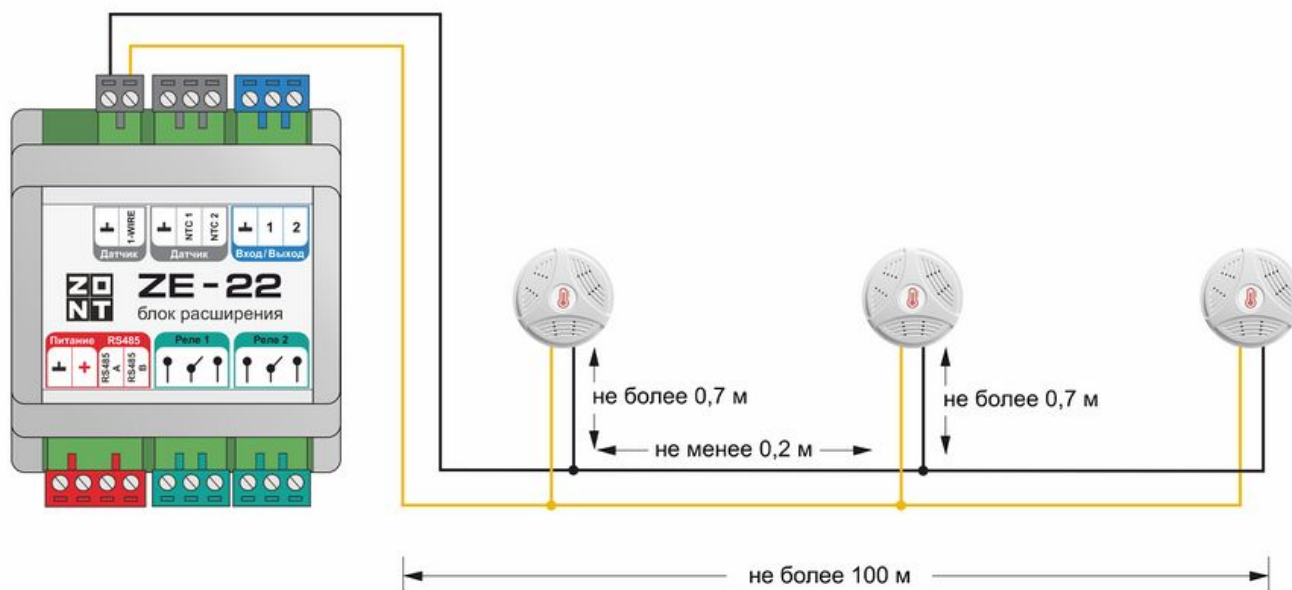
### ZONT H1500+ PRO



## ZONT H2000+ PRO

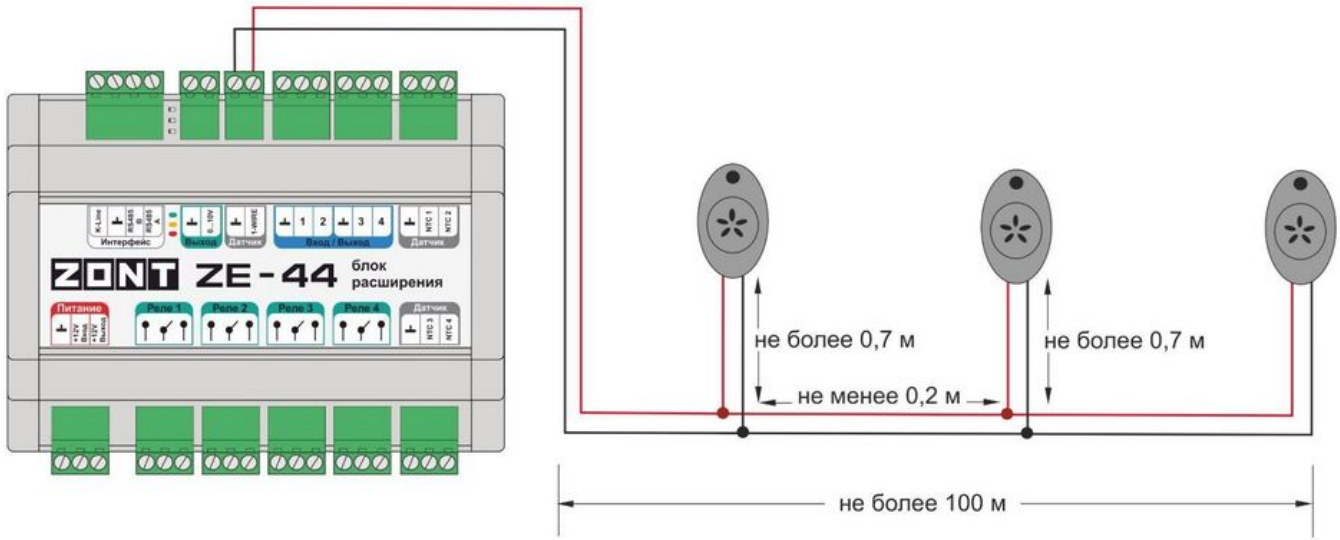


## Блок расширения ZONT ZE-22

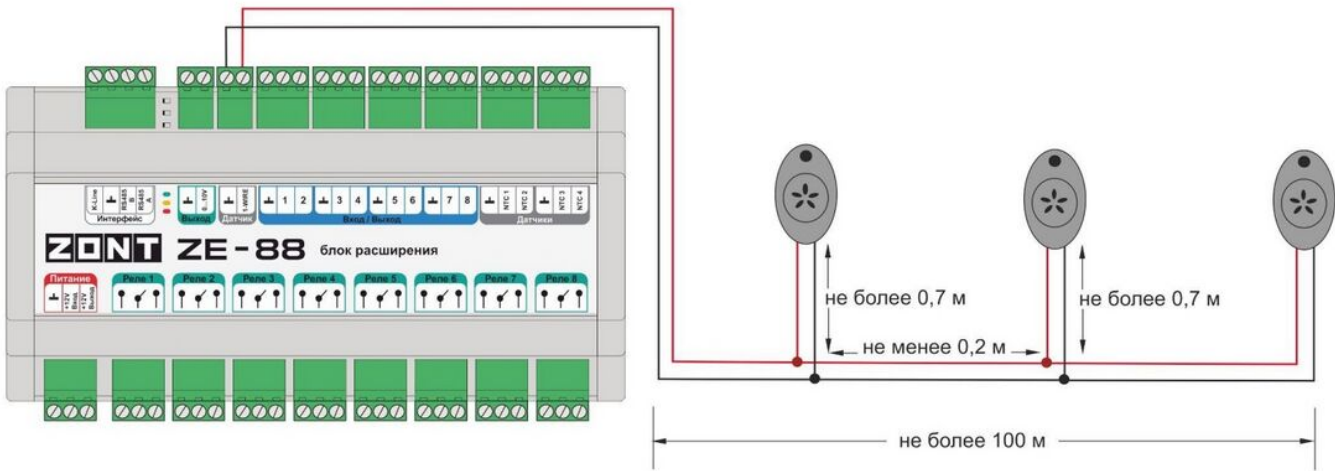


## Блок расширения ZONT ZE-44

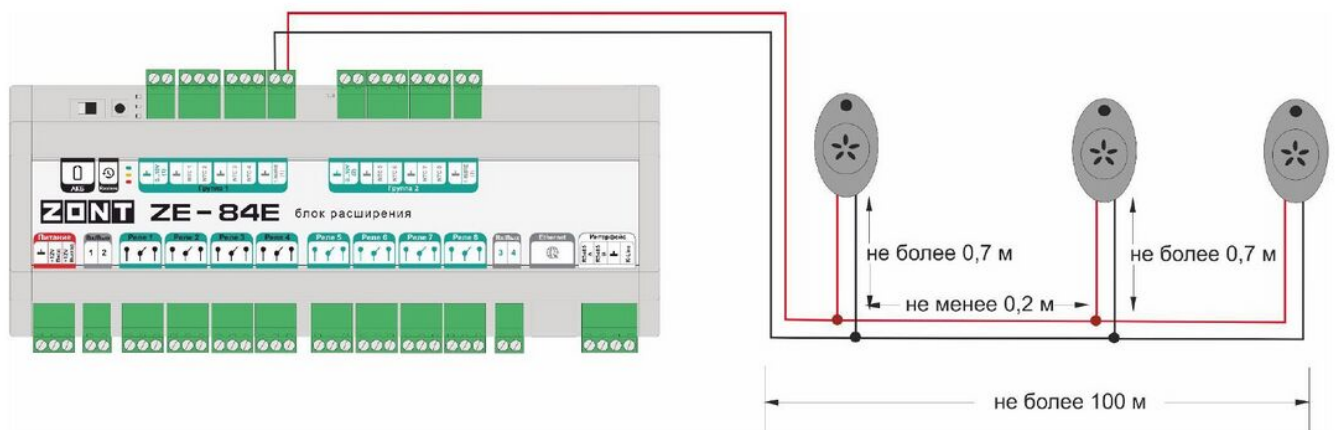




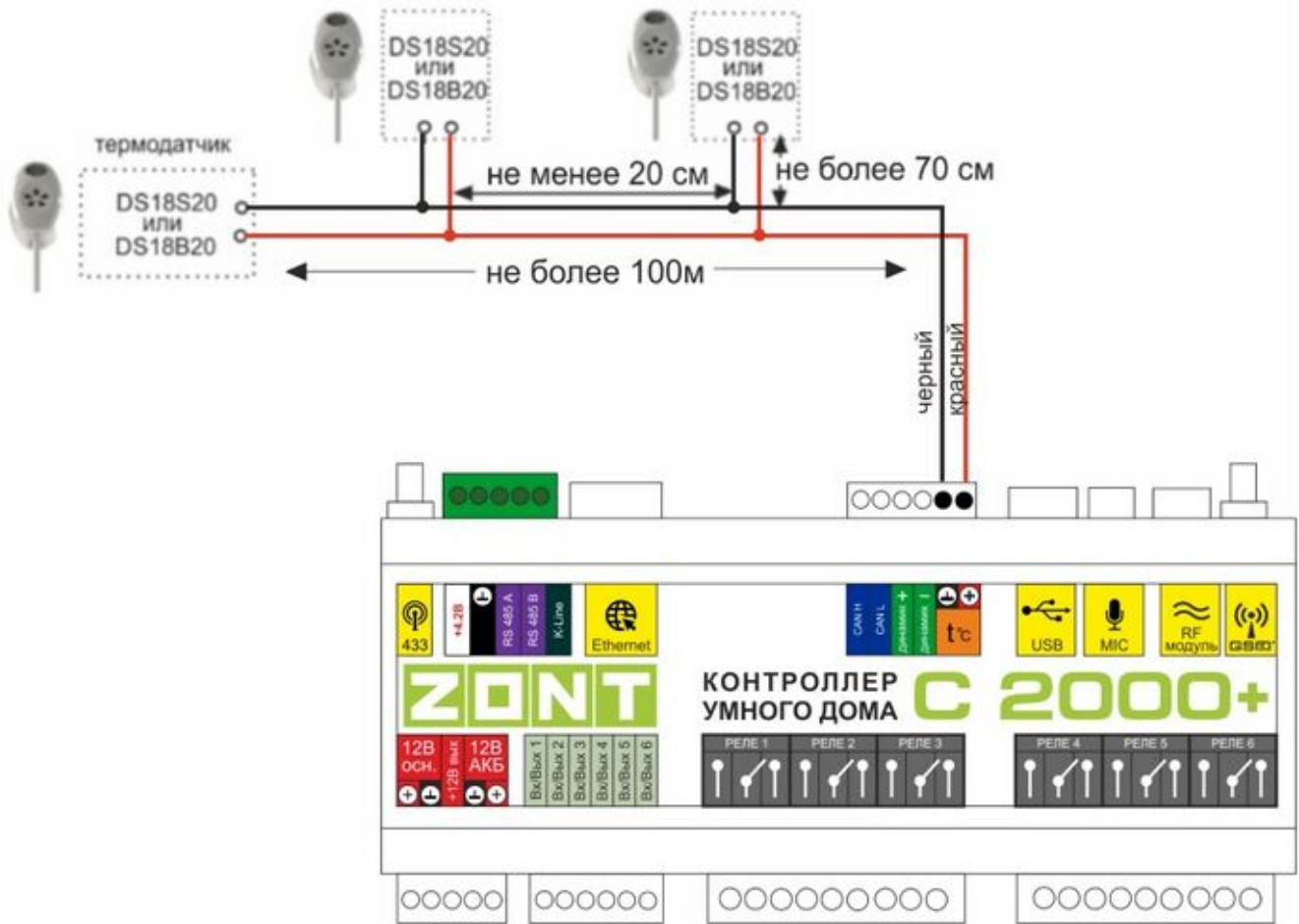
### Блок расширения ZONT ZE-88



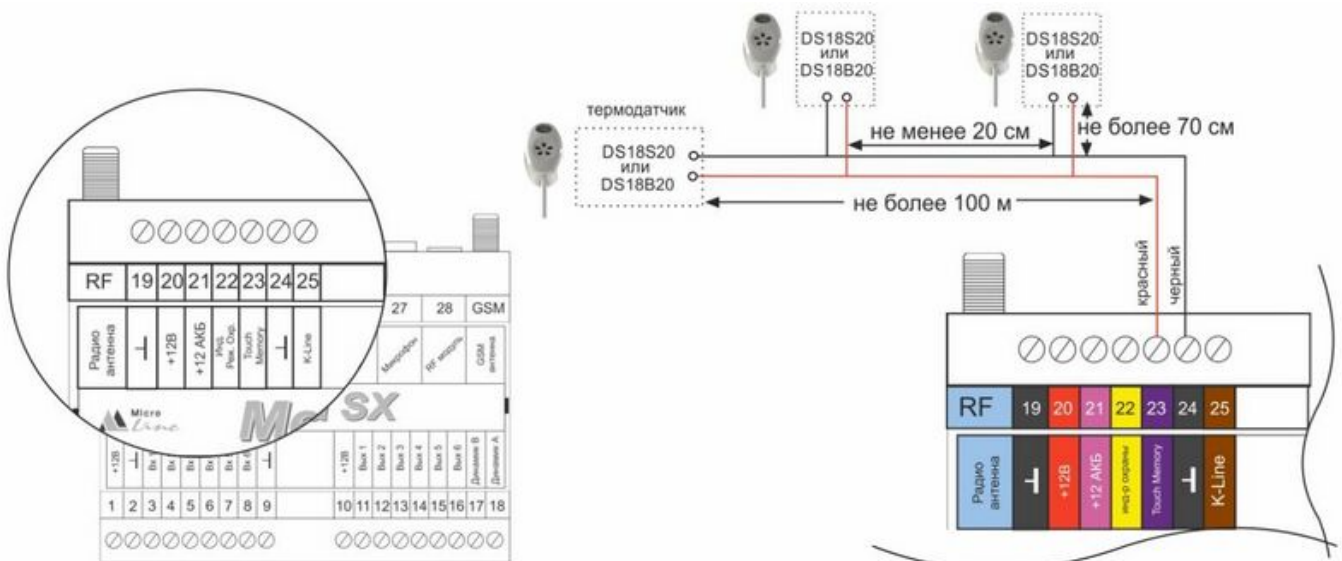
### Блок расширения ZONT ZE-84E



## ZONT C2000+



## Mega SX-350 Light



# Mega SX-300 Light

