

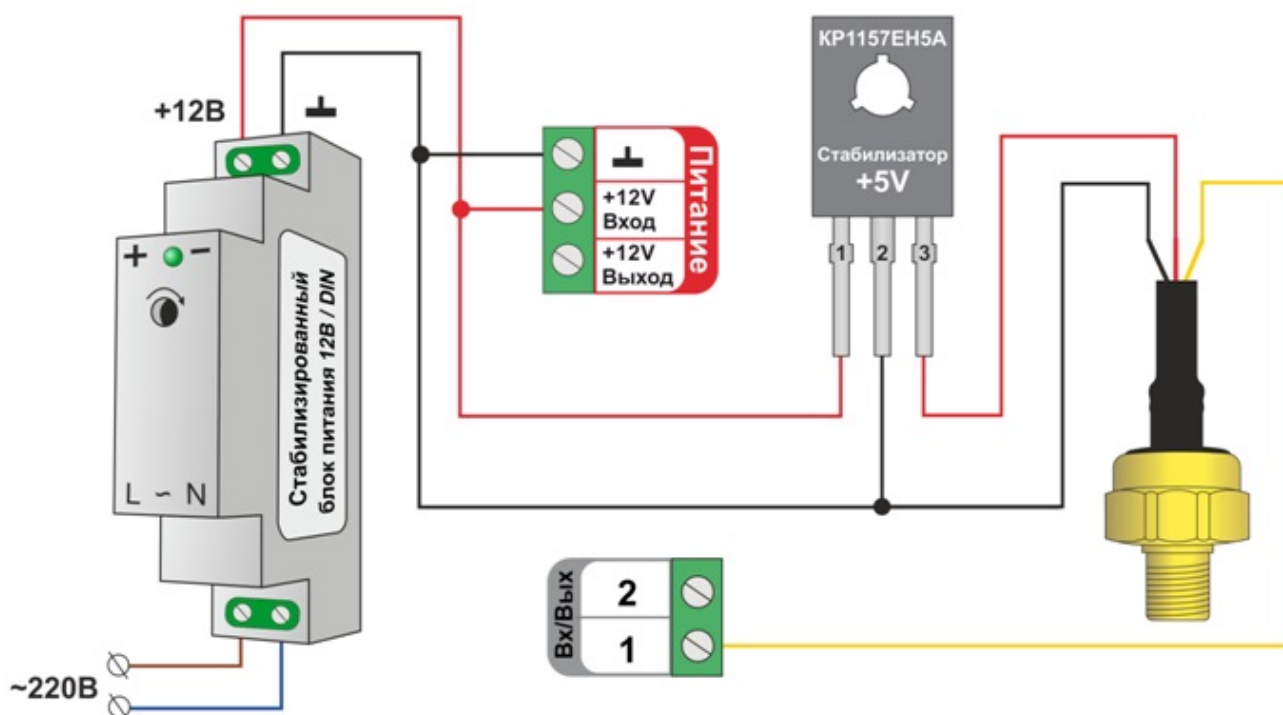
http://support.microline.ru/index.php/%D0%9F%D1%80%D0%B5%D0%BE%D0%B1%D1%80%D0%B0%D0%B7%D0%BE%D0%B2%D0%B0%D1%82%D0%B5%D0%BB%D1%8C_%D0%BD%D0%B0%D0%BF%D1%80%D1%8F%D0%B6%D0%B5%D0%BD%D0%B8%D1%8F_%2B12/_%2B5_%D0%92%D0%BE%D0%BB%D1%8C%D1%82

Преобразователь напряжения +12 / +5 Вольт

Для работы некоторых датчиков и устройств, используемых в конфигурации ZONT требуется питающее напряжение **+5 Вольт**.

Чтобы не применять отдельного блока питания, можно самостоятельно собрать преобразователь напряжения, используя для этого стабилизатор с фиксированным выходным напряжением + 5В КР1157ЕН5А

Пример - на схеме подключения датчика давления MLD-10



Вместо модели стабилизатора КР1157ЕН5А можно использовать любой аналогичный стабилизатор напряжения +5В в корпусах ТО-126 или ТО-92.

Примечание: Наименование выводов на схеме приведено для КР1157ЕН5А. При использовании аналогов наименование выводов необходимо смотреть в документации на стабилизатор.