

DS18S20, DS18B20

DS18S20, DS18B20 — маркировка цифровых датчиков температуры производства MAXIM.

- [Термодатчик теплоносителя/уличный DS18B20](#)
- [Датчик температуры комнатный DS18S20](#)

Термодатчик теплоносителя/уличный DS18B20

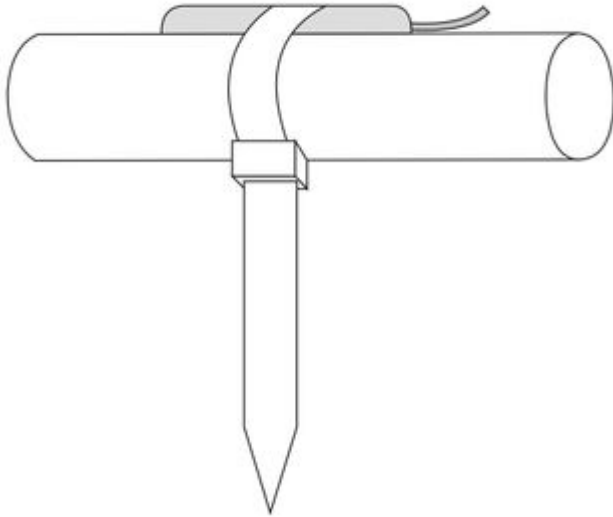


Термодатчик теплоносителя/уличный
DS18B20 (артикул: ML00003614)

Проводной цифровой датчик температуры [ZONT DS18B20](#) в металлической гильзе с герметичным корпусом.

Область применения термодатчика DS18B20:

- измерение температуры воздуха внутри и снаружи помещения
- измерение температуры теплоносителя (требует крепления к трубе отопления).



Проводной цифровой датчик температуры ZONT DS18B20 в металлической гильзе предназначен для измерения температуры теплоносителя системы отопления. Защищен от влаги. Не требует калибровки. Длина провода 1 м. Диапазон измеряемых температур: от -55 до +125 °С.

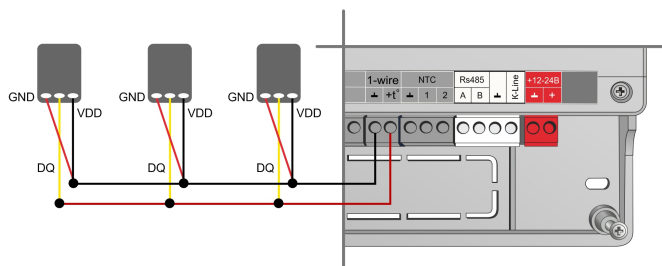
Особенности подключения и использования:

- Подключаются в шлейф параллельно. Всего можно подключить до 10-ти шт.;
- Удаленность последнего датчика в шлейфе не может превышать 100 м.;
- Максимально допустимое расстояние датчика от шлейфа — 0,7 м.;
- Минимально допустимое расстояние между точками подключения датчиков в шлейфе — 0,2м.;
- Нельзя подключать датчики в одну точку; Нельзя прокладывать шлейф с датчиками в одном кабельном канале (или в непосредственной близости) с электропроводкой помещения;
- Датчики подвержены помехам, вызываемым неисправностью люминесцентных и светодиодных светильников.

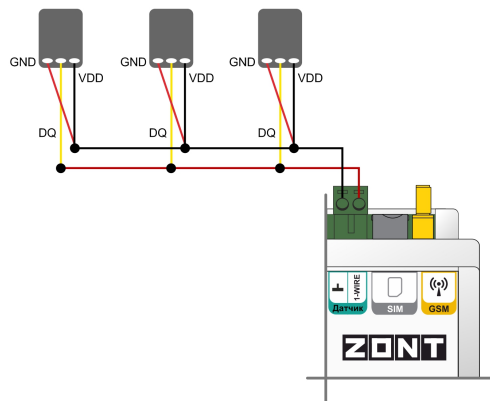
Датчик трехпроводной, но подключается по двухпроводной схеме:

Необходимо соединить вместе черный и красный провод и подключить их к минусовому проводу шлейфа, а желтый провод подключается к сигнальному (плюсовому) проводу шлейфа (см. рекомендуемые подключения на приведенных ниже схемах).

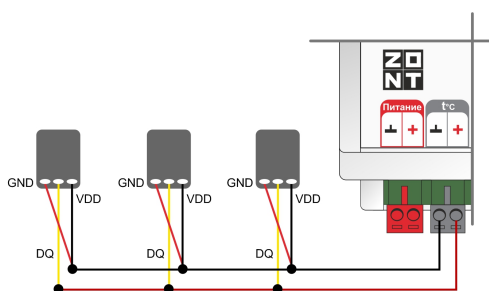
Подключение к ZONT SMART 2.0, SMART NEW



Подключение к универсальным контроллерам ZONT серии PRO



Подключение к ZONT H-1V.02, H-1V NEW



Датчик температуры комнатный DS18S20



Датчик температуры комнатный DS18S20
(артикул: ML8569)

Проводной цифровой датчик температуры в пластиковом корпусе [DS18S20](#).

Область применения:

— измерения температуры воздуха внутри помещения.

Цифровой датчик температуры (тип DS18S20) в пластиковом корпусе предназначен для использования в составе систем дистанционного управления отопительным котлом. Не требует калибровки. Длина провода 2,5 м. Диапазон измеряемых температур: -55° $+125^{\circ}\text{C}$.

Особенности подключения и использования:

Датчики подключаются в шлейф параллельно. Всего можно подключить до 10-ти шт;
Удаленность последнего датчика в шлейфе не может превышать 100 м;
Максимально допустимое расстояние датчика от шлейфа — 0,7 м;
Минимально допустимое расстояние между точками подключения датчиков в шлейфе — 0,2м.

Внимание!

Нельзя подключать датчики в одну точку;
Нельзя прокладывать шлейф с датчиками в одном кабельном канале (или в непосредственной близости) с электропроводкой помещения;
Датчики подвержены помехам, вызываемым неисправностью люминесцентных и светодиодных светильников.